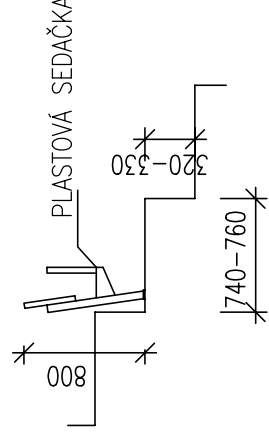
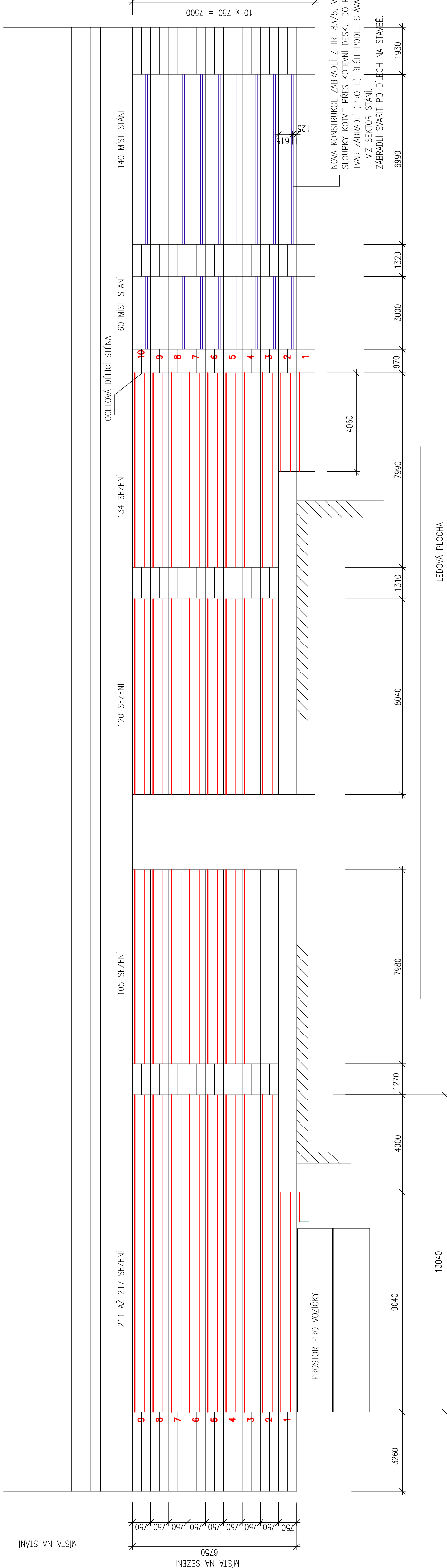


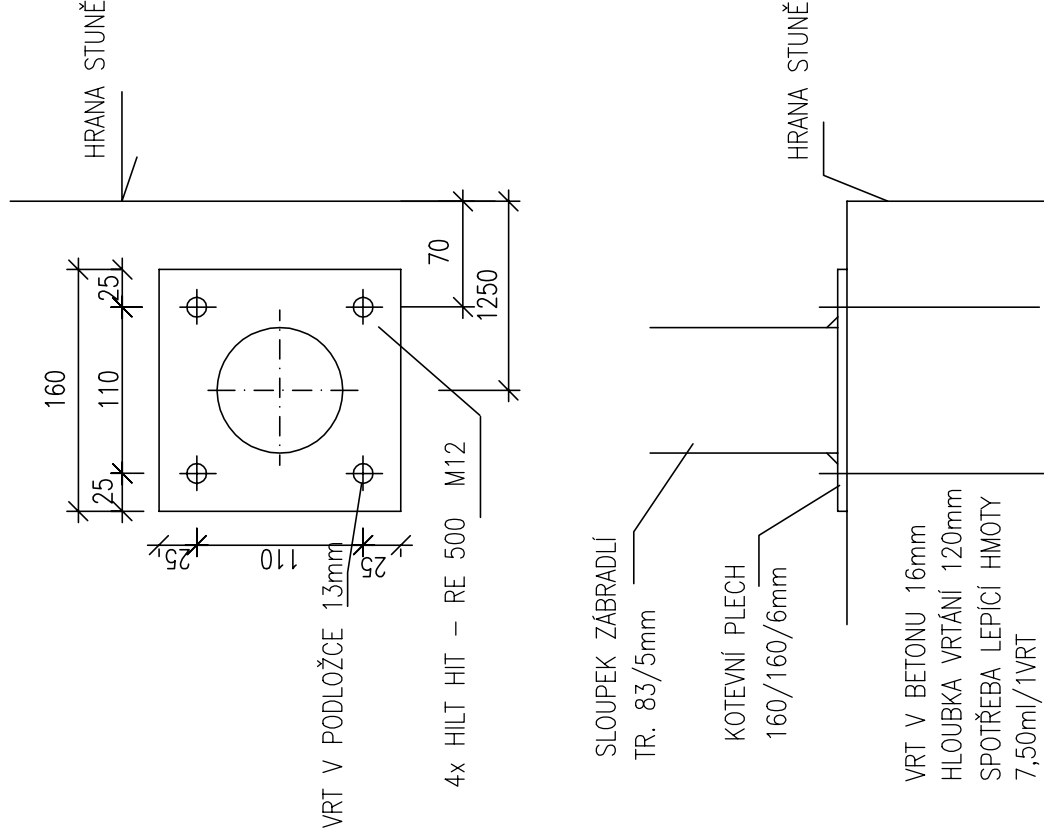
VZOROVÝ ŘEZ
1 : 50



ZAPADNÍ STRANA



KOTVENÍ ZABRADI
1 : 5



VÝPIS

SKLOPNÁ SEDAČKA PRO STADIONY, SPOLEČNÁ NOHA, STOJÍCÍ KONSTRUKCE.
570 AŽ 576 ks (Z TOHO 70 ks KRAJNÍ SEDAČKY)
UPŘESNĚNÍ POČTU SEDAČEK V ŘADĚ PODLE OSOVÉ VZDALENOSTI ZVOLENÝCH SEDAČEK
A ŠÍŘKY OCELOVÝCH PRVKŮ !
V PROJEKTU UVAŽOVÁNA OSOVÁ VZDALENOST 510 AŽ 530mm.

TR. 83/5 - 214,20 x 9,618kg/m = 2060,20kg
KOTEVNÍ DESKA 160 x 6 DL.0,160m x 7,536kg/m = 1,21kg x 120ks = 145,20kg
SVARÝ 30% 662,0kg
KOTEVNÍ PRVKY HILT HIT-RE 500 M12 300,0kg
3167,40kg

POZNÁMKA

V ROZPOČTU UVAŽOVÁNO S VYŠŠÍM POČTEM SEDAČEK.

VEDOUcí PROJEKCE ING.L.HYŇKOVÁ	ODP.PROJ.STAVBY ING.L.HYŇKOVÁ	ODP.PROJ.PROFESSE ING.L.HYŇKOVÁ	VYPRACOVAL ING.L.HYŇKOVÁ	ING.LYANA HYŇKOVÁ, DANUŠE VACOVÁ PROJEKTOVÉ STŘEDISKO ZERANOVSKÁ 8, 796 01 PROSTĚJOV
INVESTOR STATUTARNÍ MĚSTO PROSTĚJOV	Č. ZAKÁZKY 40-757	FORMÁT 5 A4	DATUM 02.2021	YACOVÁ
ZIMNÍ STADION - VÝMĚNA KOPILITŮ NA VÝCHODNÍ STRANĚ, SEDAČKY	STUPĚN PROFESSE DIL	SV	D1.1	PARÉ
PODORŤS SEDAČEK - ZAPADNÍ STRANA - NOVÝ STAV	MEŘÍTKO 1:100.:50.:5	Č. VÝKRESU 5		