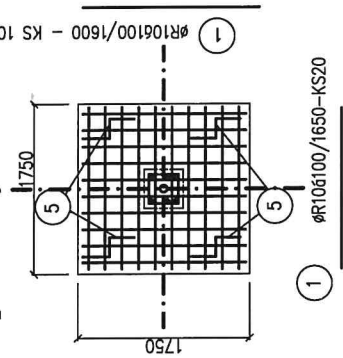


PRACOVNÍ VÝTISK

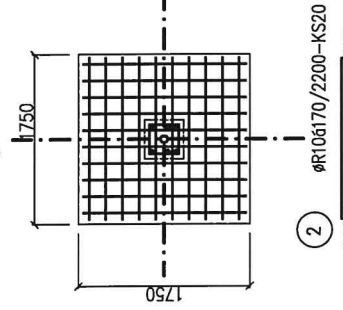
<i>Zodp. projektant</i>	<i>Vypracoval</i>	<i>Autorizoval</i>	<i>Hlavní projektant</i>	PROJEKCE ING. PROKOP Zdeněk Pražská 2330/13 796 01 PROSTĚJOV IČ: 16367308 DIČ: CZ 5801021787 TEL 0603 534 275	
<i>Ing. Zdeněk Prokop</i>	<i>Ing. Zdeněk Prokop</i>	<i>Ing. Zdeněk Prokop</i>			
<i>Investor</i>	<i>Domovní správa Prostějov, s.r.o.</i>			IČ: 16367308 DIČ: CZ 5801021787 TEL 0603 534 275	
<i>Místo stavby</i>	<i>Perštýnské náměstí 176/8, Prostějov</i>				
<i>Akce:</i> ZÁKLADY PRO KONSTRUKCI PŘESTŘEŠENÍ PÓDIA PARCELA Č. 242, K.Ú. PROSTĚJOV				<i>Formát</i>	<i>A4</i>
STATICKÝ POSUDEK				<i>Datum</i>	<i>.05.2020</i>
				<i>Číslo zakázky</i>	<i>20 – 10</i>
				<i>Účel zakázky</i>	<i>PROJEKT</i>
				<i>Příloha číslo:</i>	

PATKA A, B – KUSY 2

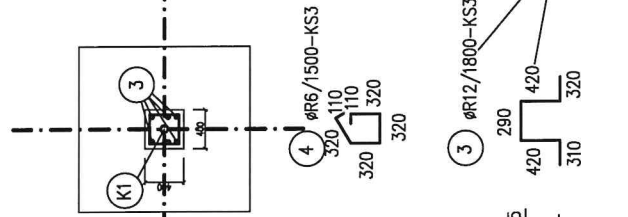
Spodní výztuž



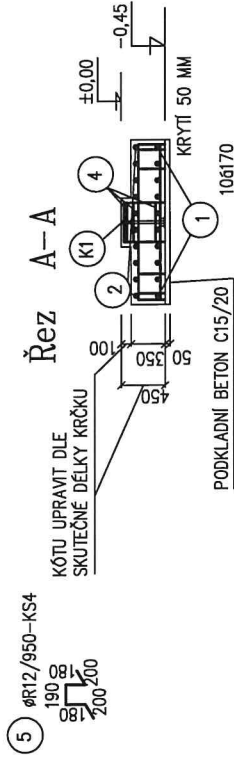
Horní výztuž



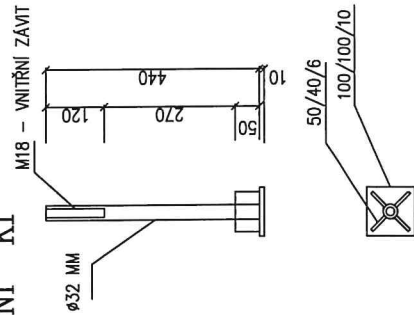
Krček



Řez A-A



KOTVENÍ K1



VÝPIS VÁZANÉ VÝZTUŽE

Č	Ø	DELKA (M)	KS	B500B		
				R6	R10	R12
1	10	1,65	20		33,00	
2	10	2,20	20		44,00	
3	12	1,80	3			5,40
4	4	1,5	3	4,50		
5	12	0,95	4			3,80
CELKEM 1 KUS			m	4,50	77,00	9,20
CELKEM 2 KUSY			kg/m	0,222	0,617	0,888
			kg	1,0	47,5	8,20
				2,0	95,00	16,40

POZNÁMKA

KRYTÍ VÝZTUŽE 50 MM
 BETON B25/30-XC2
 OCEĽ B500B

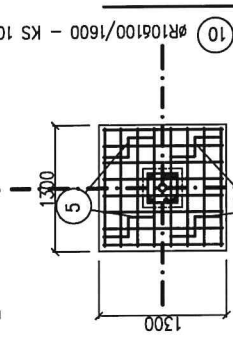
PŘEDBĚŽNÝ NÁVRH – V PŘÍPADĚ KOLIZE
 S PODZEMNÍMI SÍTĚMI BUDE UPRAVENO



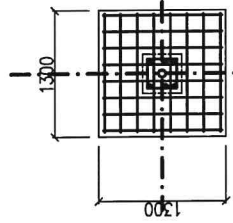
ZODP.PROJEKTANT	VYPRACOVAL	PROJEKCE
Ing. PROKOP Zdeněk	Ing. PROKOP Zdeněk	ING. PROKOP Zdeněk
INVESTOR	DOMOVNÍ SPRÁVA PROSTĚJOV S.R.O., PERŠŤYNSKÉ NÁM.176/8, PV	PRAŽSKÁ 2330/13, 79601 PROSTĚJOV
MÍSTO STAVBY	PERŠŤYNSKÉ NÁM. 176/8, PROSTĚJOV	IČ: 16367308
AKCE	ZASTŘEŠENÍ PÓDIA NA NÁDVOŘI PROSTĚJOVSKÉHO ZÁMKU	FORMÁT 2 A4
		DATUM 05/2020
		ČÍSLO ZAKÁZKY 20 – 10
		ÚČEL PROJEKT
OBSAH:	VÝKRES VÝZTUŽE PATKY A, B	MĚŘÍTKO 1:50
		ČÍSLO VÝKRESU D1.2.2

PATKA C, D - KUSY 2

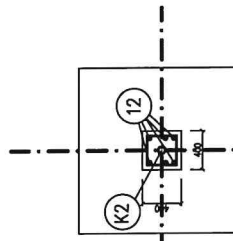
Spodní výztuž



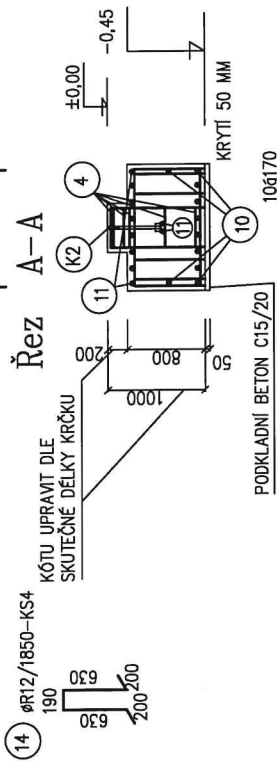
Horní výztuž



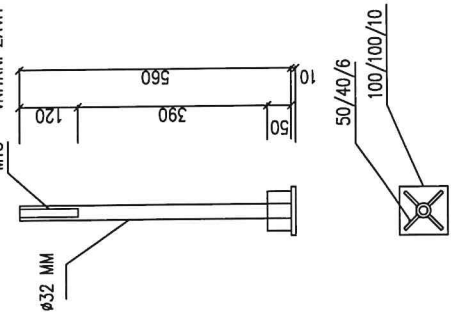
Krček



Řez A-A



KOTVENÍ K2



VÝPIS VÁZANÉ VÝZTUŽE

Č	Ø	DĚLKA (M)	KS	B500B		
				R6	R10	R12
10	10	1,2	20		24,00	
11	10	3,05	20		61,00	
12	12	2,65	3			7,95
4	4	1,5	5	7,50		
13	10	0,55	4		2,20	
14	12	1,85	4			7,40
CELKEM 1 KUS			m	7,50	87,2	9,35
CELKEM 2 KUSY			kg/m	0,222	0,617	0,888
CELKEM 2 KUSY			kg	1,70	53,80	8,30
CELKEM 2 KUSY				3,40	107,6	16,60

POZNÁMKA

KRYTÍ VÝZTUŽE 50 MM
 BETON B25/30-XC2
 OCEĽ B500B

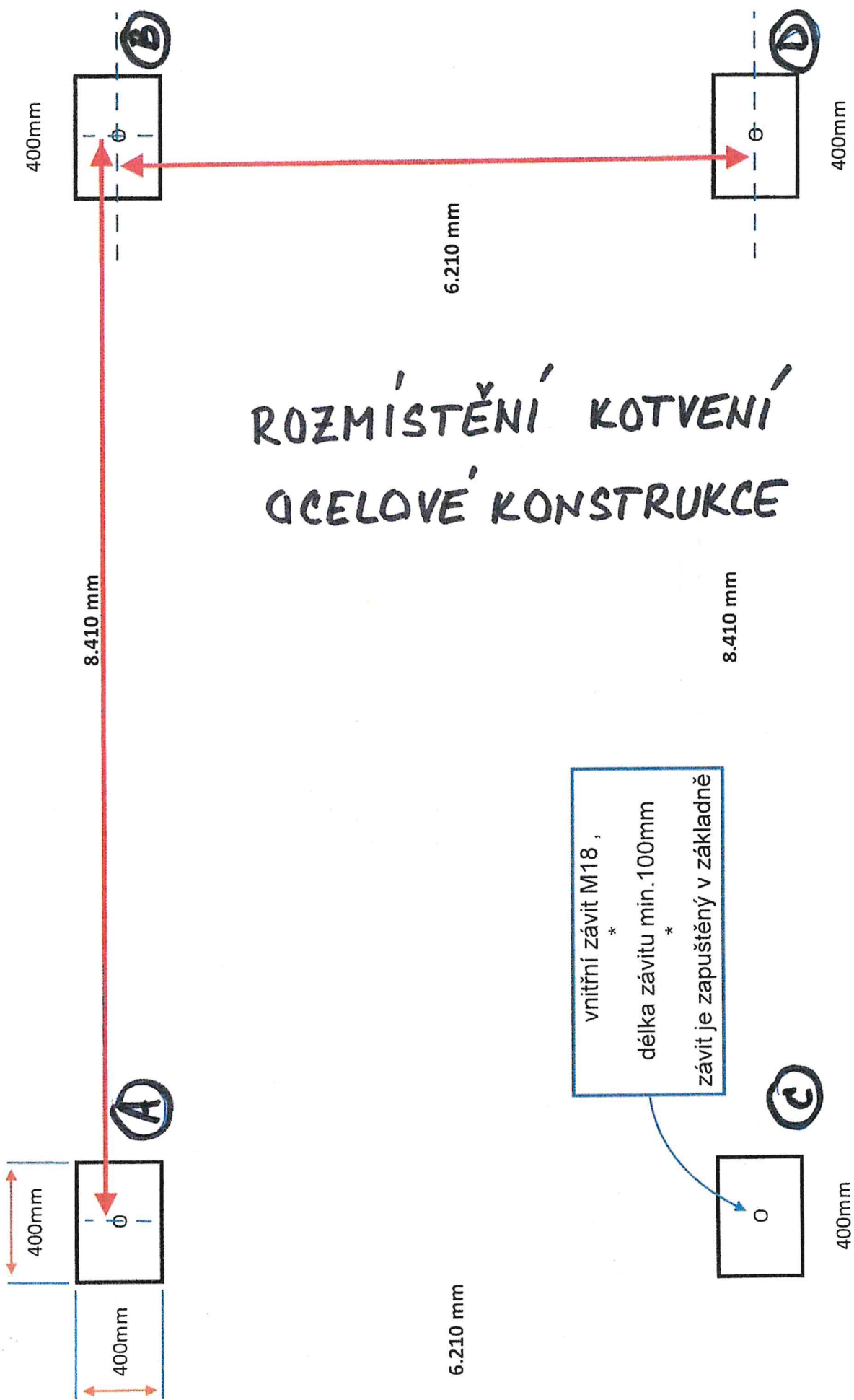
PŘEDBĚŽNÝ NÁVRH - V PŘÍPADĚ KOLIZE
 S PODZEMNÍMI SÍTĚMI BUDE UPRAVENO



ZODP.PROJEKTANT	VYPRACOVAL	PROJEKCE
Ing. PROKOP Zdeněk	Ing. PROKOP Zdeněk	ING. PROKOP Zdeněk
INVESTOR	DOMOVNÍ SPRÁVA PROSTĚJOV S.R.O., PERŠŤYNSKÉ NÁM.176/B, PV	PRÁŽSKÁ 2330/13, 79601 PROSTĚJOV
MÍSTO STAVBY	PERŠŤYNSKÉ NÁM. 176/B, PROSTĚJOV	Č.Č. 16367308 ☎ 0603 534 275
AKCE:	ZASTŘEŠENÍ PÓDIA NA NÁDVOŘI PROSTĚJOVSKÉHO ZAMKU	FORMÁT 2 A4
		DATUM 05/2020
		ČÍSLO ZAKÁZKY 20 - 10
		ÚČEL PROJEKT
OBSAH:	VÝKRES VÝZTUŽE PATKY C, D	MĚŘÍTKO 1:50
		ČÍSLO VÝKRESU D1.2.3

PŮDORYS

!! všechny rozměry jsou uvedeny v MILIMETRECH !!



ROZMÍSTĚNÍ KOTVENÍ OCELOVÉ KONSTRUKCE

POLOHA PODZEMNÍ CHODBY

	ZI
	Pf
	Z P
	S
	PI

LEGENDA

– PRO SANACI I
(08/2010 – Ing
"SANACE VLHKÉH



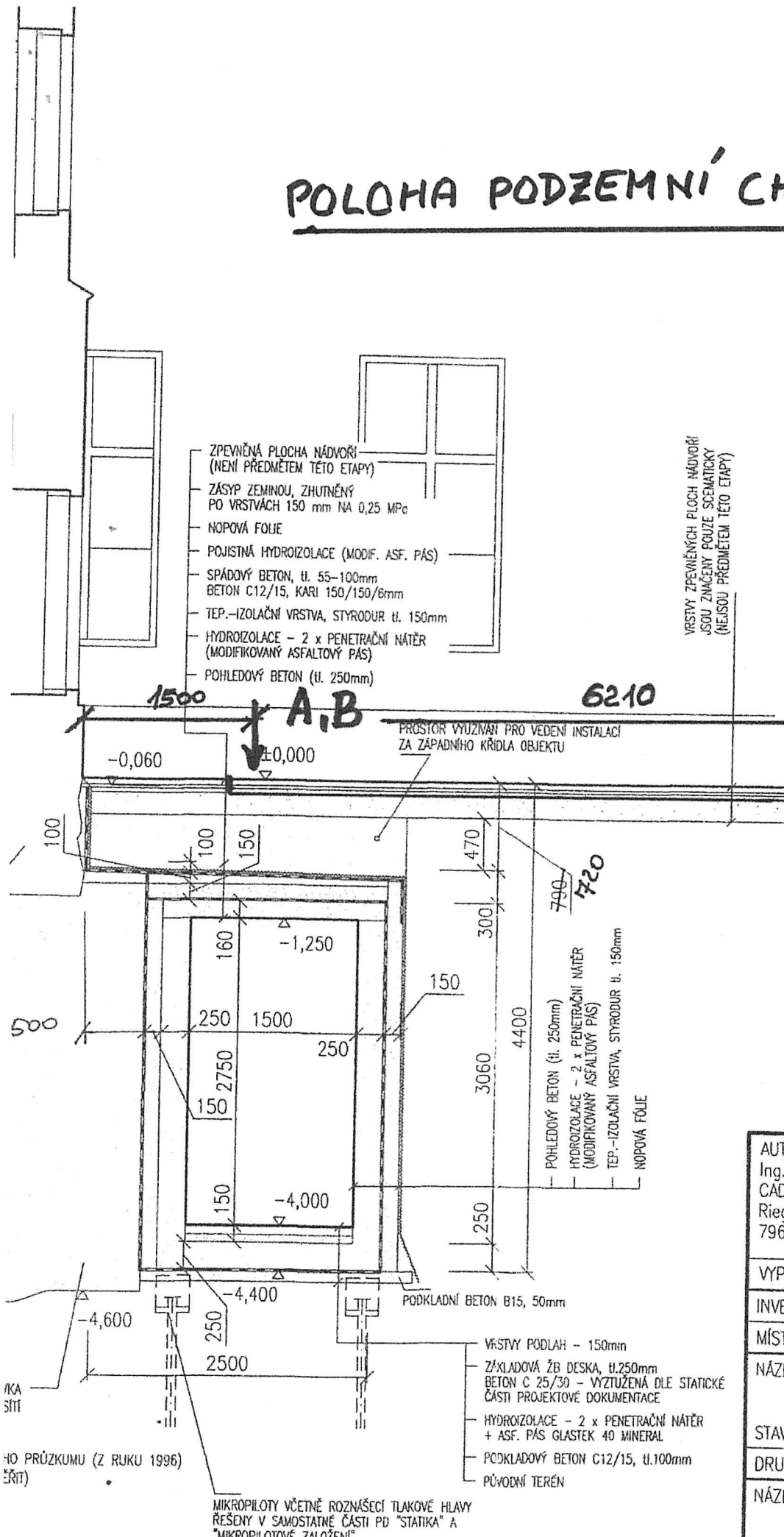
- ZPEVNĚNÁ PLOCHA NÁDVORÍ (NEJÍ PŘEDMĚTEM TĚTO ETAPY)
- ZÁSYP ZEMINOU, ZHUTNĚNÝ PO VRSTVÁCH 150 mm NA 0,25 MPa
- NOPOVÁ FOLIE
- POJISTNÁ HYDROIZOLACE (MODIF. ASF. PÁS)
- SPÁDOVÝ BETON, tl. 55–100mm
- BETON C12/15, KARI 150/150/6mm
- TEP.-IZOLAČNÍ VRSTVA, STYRODUR tl. 150mm
- HYDROIZOLACE – 2 x PENETRAČNÍ NÁTĚR (MODIFIKOVANÝ ASFALTOVÝ PÁS)
- POHLEDOVÝ BETON (tl. 250mm)

VRSTVY ZPEVNĚNÝCH PLOCH NÁDVORÍ JSOU ZNAČENY POUZE SCENARIČKY (NEJSOU PŘEDMĚTEM TĚTO ETAPY)

PROSTOR VYUŽITÝ PRO VEDENÍ INSTALACÍ ZA ZÁPADNÍHO KŘÍDLA OBJEKTU

SKUTEČNĚ DOKUMENTOVAN

AUTOR	Ing. arch. Zdeněk Beran	
	CAD Projekt plus s.r.o.	
	Riegrova 2 796 01 Prostějov	
VYPRACOVAL:	Ing. arch.	
INVESTOR:	Město Prostějov, odbor rozvoje a investic, nár	
MÍSTO STAVBY:	k.	
NÁZEV AKCE:	PD REKONSTRUKCE PRO POTŘEBY REKONSTRUKCE Z	
STAVEBNÍ OBJEKT:	REKONSTRUKCE Z	
DRUH PROJEKTU:	1.3. SKUT	
NÁZEV VÝKRESU:		



KA
SIT

HO PRŮZKUMU (Z RUKU 1996)
ČRIT)

MIKROPILOTY VČETNĚ ROZNAŠEČÍ TLAKOVÉ HLAVY ŘEŠENY V SAMOSTATNĚ ČÁSTI PD "STATIKA" A "MIKROPILOTOVÉ ZALOŽENÍ"

- VRSTVY PODLAH – 150mm
- ZÁKLADOVÁ ŽB DESKA, tl.250mm
- BETON C 25/30 – VYZTUŽENÁ DLE STATICKÉ ČÁSTI PROJEKTOVÉ DOKUMENTACE
- HYDROIZOLACE – 2 x PENETRAČNÍ NÁTĚR + ASF. PÁS GLASTEK 40 MINERAL
- PODKLADOVÝ BETON C12/15, tl.100mm
- PŮVODNÍ TERÉN