

LEGENDA

- STÁVAJÍCÍ KONSTRUKCE
- NOVÉ KONSTRUKCE
- ŘEŠENÁ ČÁST OBJEKTU
- POŽÁRNÍ ÚSEK, VIZ D.4 PBR
- ELEKTROINSTALACE
- VZDUCHOTECHNIKA

LEGENDA MATERIÁLŮ

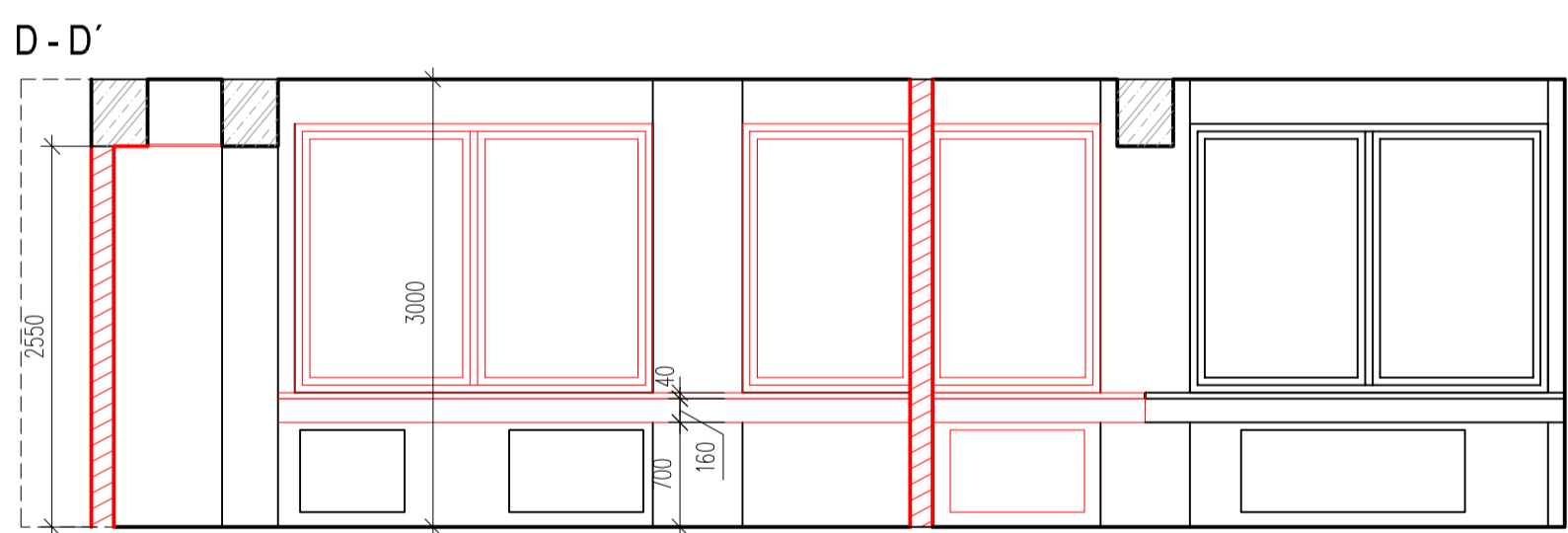
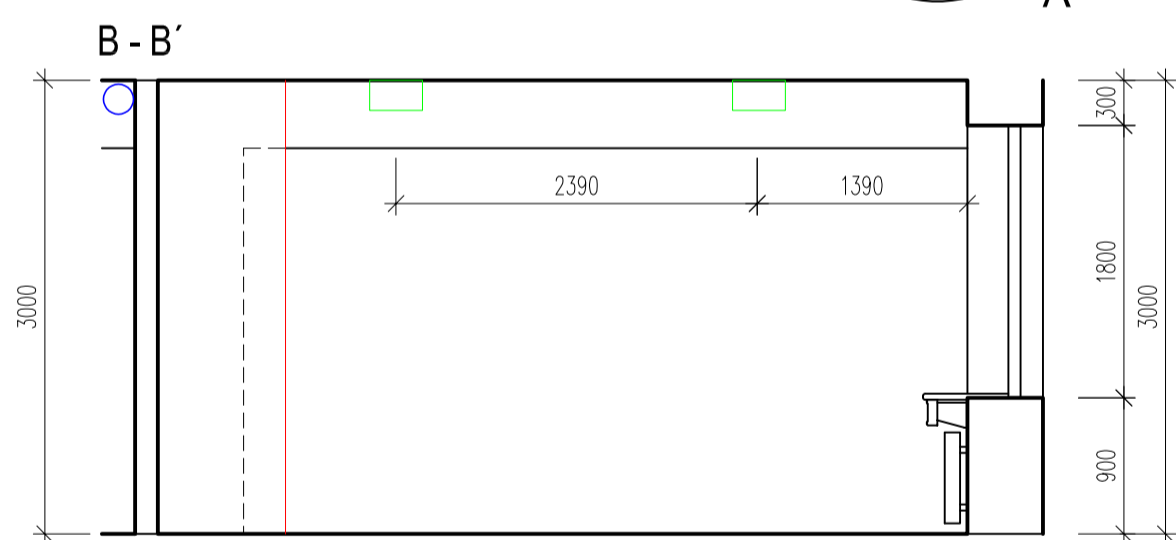
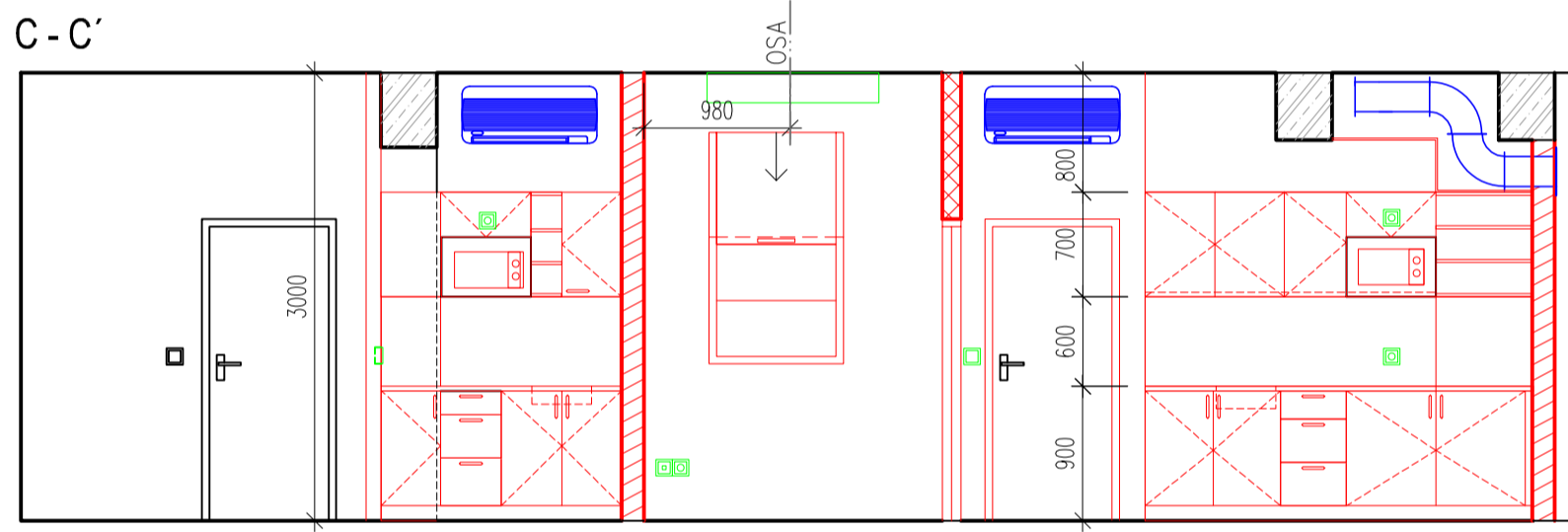
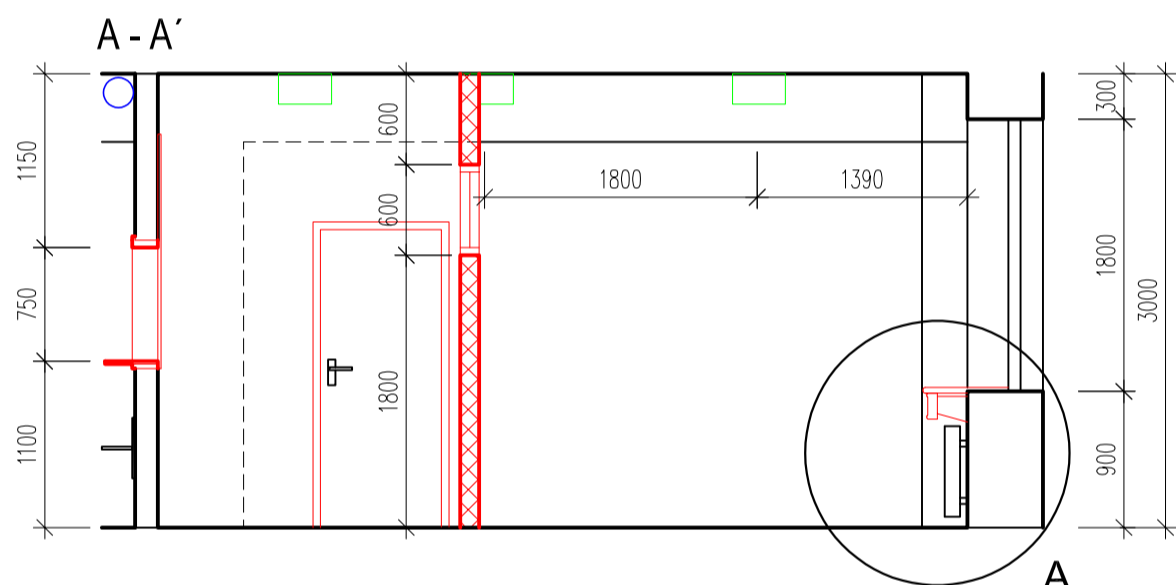
- PŘÍČKY Z POROBETONOVÝCH TVÁRNIC
- ŽELEZOBETON
- SÁDROKARTONOVÁ PŘÍČKA

- AT ATYPICKÉ VÝROBKY, VIZ VÝPIS
- D VÝPLŇ OTVORŮ – DVEŘE, VIZ VÝPIS
- O VÝPLŇ OTVORŮ – DVEŘE, VIZ VÝPIS
- V VÝROBKY, VIZ VÝPIS
- S SVÍTIDLA, VIZ VÝPIS

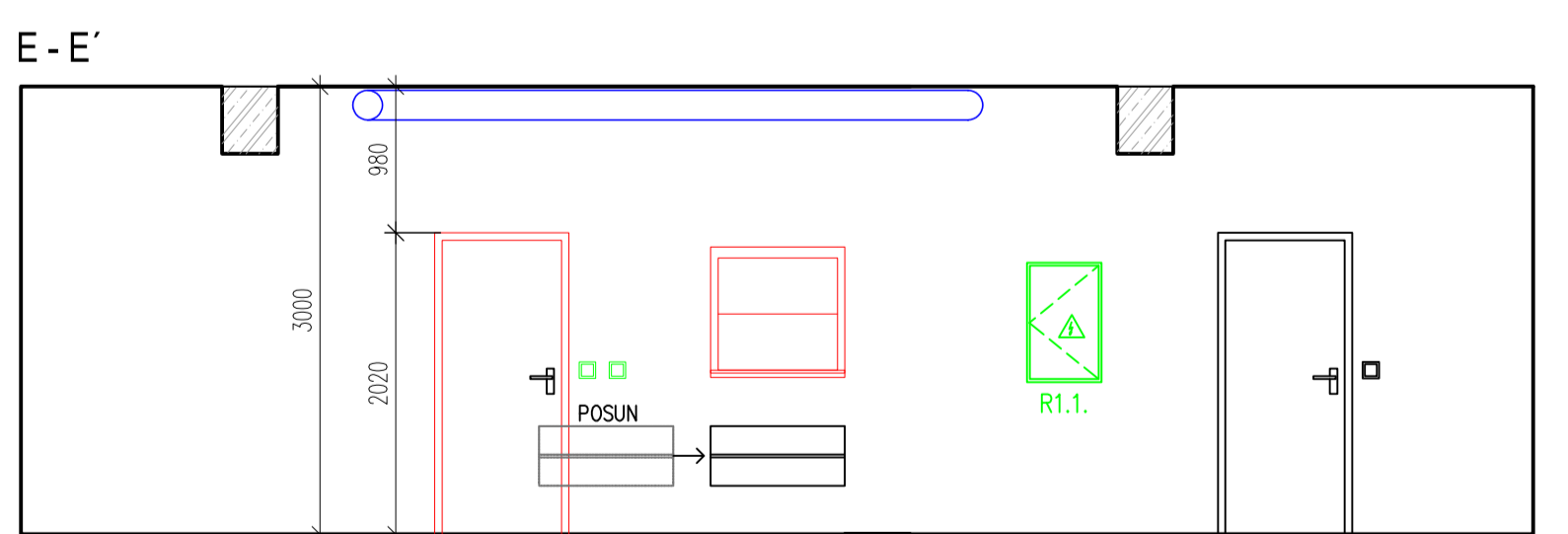
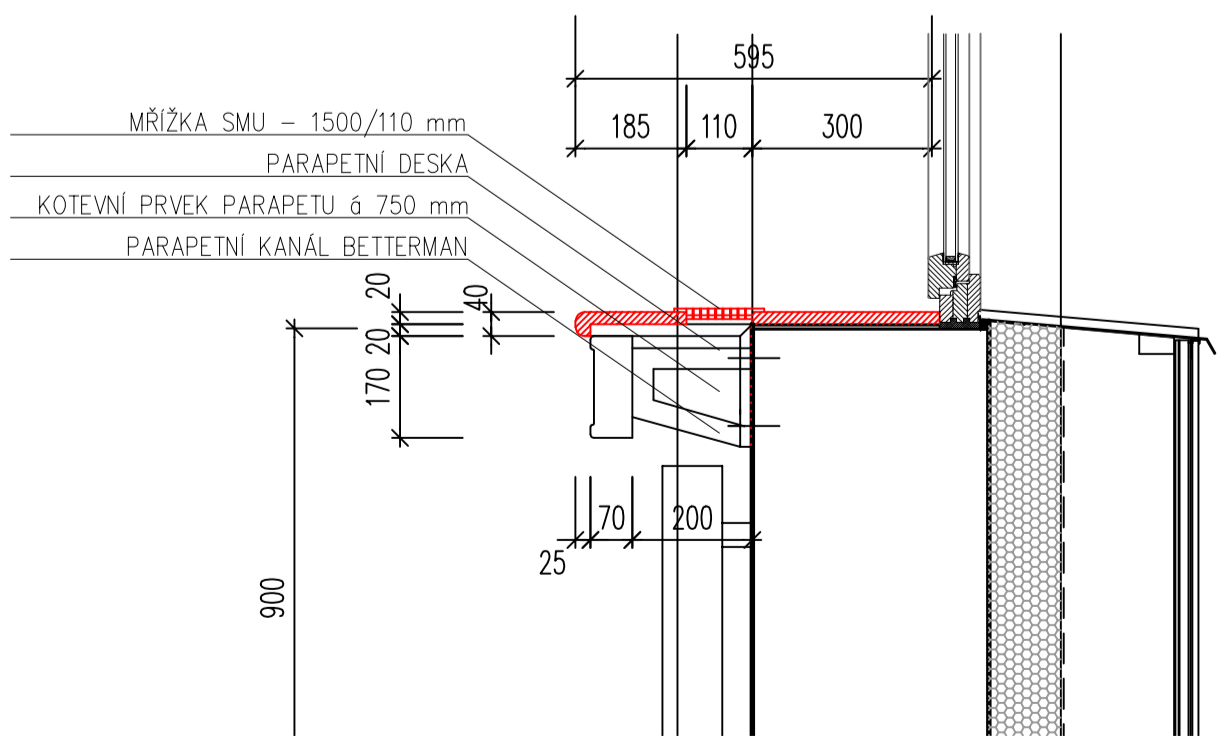
- PDL ÚPRAVY PODLAH, VIZ SKLADBY KONSTRUKCÍ
- ST ÚPRAVY STĚN, VIZ SKLADBY KONSTRUKCÍ
- STR ÚPRAVY STROPŮ, VIZ SKLADBY KONSTRUKCÍ

PDL 2 HETEROGENNÍ VINYL
ODSTÍN S 1002-YT NEBO EKVIVALENT

POHLEDY



DETAIL A



- PŘI PROVÁDĚNÍ STAVBY JE NUTNÉ DODRŽET TECHNOLOGICKÉ POSTUPY VÝROBCŮ, ROZMĚRY UVEDENÉ V DOKUMENTACI PŘED ZAPOČETÍM PRACÍ OVĚŘIT

- UVEDENÉ OBCHODNÍ NÁZVY VÝROBKŮ A MATERIÁLŮ SLOUŽÍ POUZE JAKO REFERENČNÍ, NEZAVAZUJÍ DODAVATELE POUŽÍT TENTO KONKRÉTNÍ TYP, DODAVATEL STAVBY ZVOLÍ VÝROBKY A MATERIÁLY STEJNÝCH NEBO LEPŠÍCH VLASTNOSTÍ

- ZAMĚŘENÍ OBJEKTU BYLO PROVEDENO PŘEDVŠÍM S DŮRAZEM NA UPRAVOVANÉ ČÁSTI OBJEKTU, OSTATNÍ KONSTRUKCE BYLY VYNESENY DLE DOSTUPNÝCH PODKLADŮ (PŮVODNÍ DOKUMENTACE)

VYPRACOVAL		ZODPOVĚDNÝ PROJEKTANT		mimokolektiv +420 702 61 96 00 www.mimokolektiv.cz info@mimokolektiv.cz
Ing. arch. Ondřej Kučera		Ing. arch. Ladislav Kučera		
INVESTOR		ADRESA		
Město Prostějov, zastoupené Odborem výstavby MěÚ Prostějov		Školní 3643/4, Prostějov 796 01		
MÍSTO STAVBY		PARCELNÍ ČÍSLO		DATUM Červenec/2025 ČÍSLO ZAKÁZKY FORMÁT 4 x A4 DPS MĚŘÍTKO 1:50 ČÍSLO VÝKRESU 06
Školní 3643/4, Prostějov 796 01		p.č. 262/2, p.č. 262/2, k. ú. Prostějov		
AKCE BUDOVA ŠKOLNÍ 4 PROSTĚJOV - REKONSTRUKCE VNITŘNÍCH PROSTOR D.1.1. ARCHITEKTONICKO - STAVEBNÍ ŘEŠENÍ D.1.1.3 VÝKRESOVÁ ČÁST INTERIÉR M. Č. 108, 109				