



LEGENDA PRVKŮ

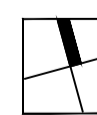
- JEDNOTLIVÁ ODDĚLENÍ
1. PŘÍSTŘEŠEK S POSAZENÍM
 2. PROLEZÁKÍ DOMĚČEK
 3. KOPEC S HERNÍM PRVKY
 4. PÍSKOVISŤE
 5. VRBOVÉ KŮL
 6. BALANČNÍ CHODNÍČEK - DŘEVĚNÁ KULATINY
 7. PRŮZNOVÉ HOUPÁČKY 10S

- SPOLÉČNÉ PROSTORY
8. MULTIFUNKČNÍ HRŠTĚ
 9. HOUPÁČKA HÁZDO
 10. HOUPÁČKA PRŮZNOVÁ 2,4 OS
 11. VZDĚLÁVACÍ TABULE
 12. HRATOVÝ CHODNÍČEK
 13. MLHOVISŤE
 14. VODNÍ PRVEK
 15. ŽÁKOVNY
 16. SKRŽ UPRÁVENA PRO SEZEM

LEGENDA

- STROM
- ŠŤERK
- MLATOVÝ CHODNÍK
- ZPEVNĚNÁ PLOCHA HRŠTĚ
- PÍSKOVISŤE
- ČISTIČÍ PLOCHA
- CHODNÍK
- KOMUNIKACE
- VSAKOVACÍ DLÁŽBA - PARKOVACÍ MÍSTA
- ZEMNÍ KOLEKTORY
- NOVÉ SVODY DEŠŤOVÉ VODY DO VSAKOVACÍHO OBJEKTU
- ORODČENÍ POZEMKU
- VSTUPY JEZDO NA POZEMEK
- VSTUPY JEZDO DO OBJEKTU

| | | | |
|--------|-------|---------------|---------------|
| značka | datum | přední revize | reviz provedl |
| revize | | | |



DÍLO JE CHRÁNĚNO AUTORSKÝM ZÁKONEM Č. 121 / 2000 SB. A JE VLASTNICTVÍM AUTORA. NESMÍ BYT BEZ SOUHLASU AUTORA POUŽITO, KOPÍROVÁNÍ CI POSKYTNUTÍ TŘETÍ OSOBĚ.

zodpovědný projektant: ING. ARCH. P. KOLÁČEK zpravení: ING. ARCH. P. KOLÁČEK datum: 01.02.24

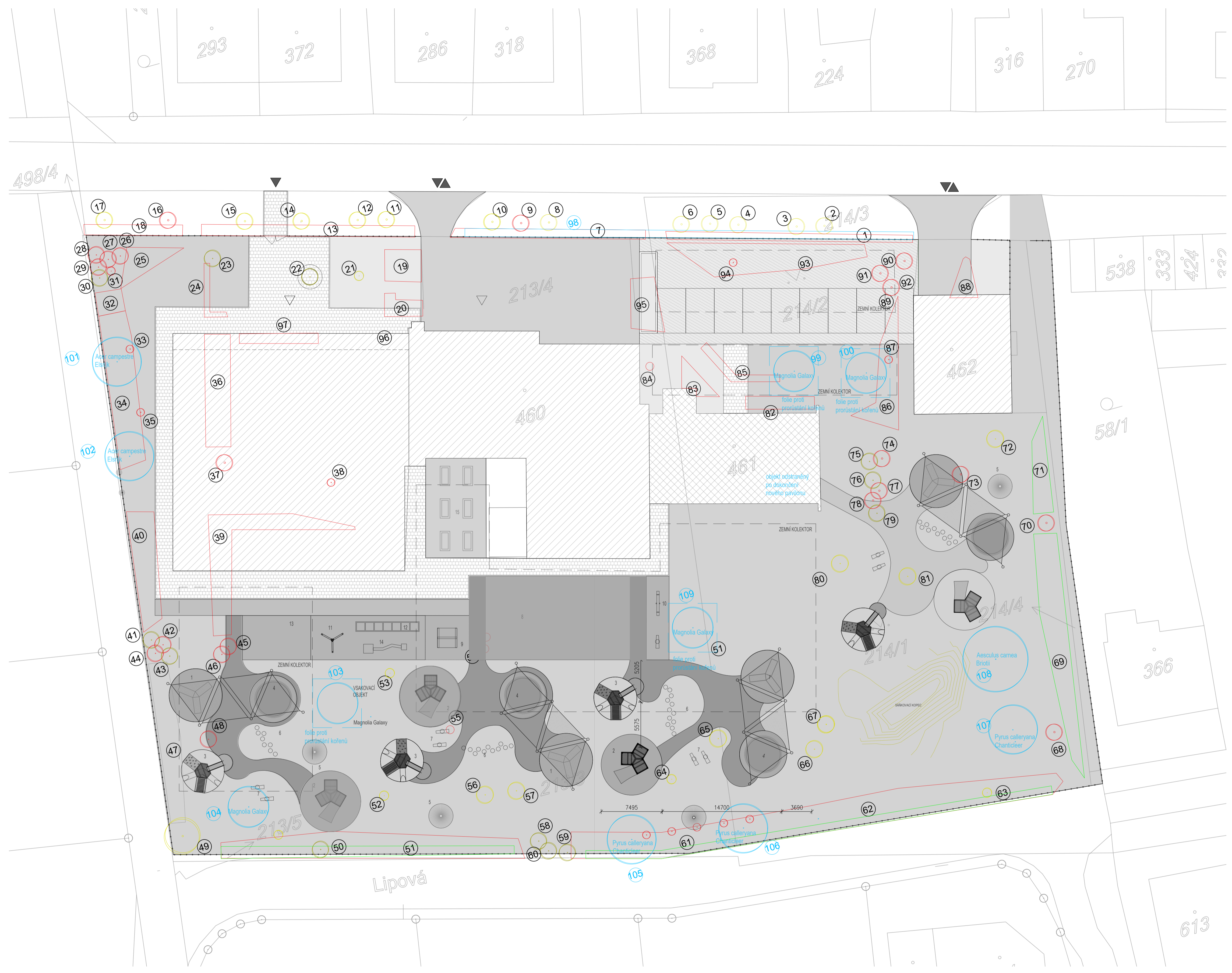
MĚSTO PROSTĚJOV

DOKUMENTACE PRO PROVÁDĚNÍ STAVBY

REKONSTRUKCE MŠ ČECHOVICE

SITUACE ROZLOŽENÍ ZAHRADNÍCH PRVKŮ

č. výkresu: D.1.1 - 01 měřítko: 1 : 250



- LEGENDA PRVKŮ**
- JEDNOTLIVÁ ODDĚLENÍ**
1. PŘÍSTŘEŠEK S POSEZENÍM
 2. PROLEZÁKÍ DOMĚČEK
 3. KOPEC S HRNÍMI PRVKY
 4. PÍSKOVISŤE
 5. VRBOVÉ HLŮ
 6. BALANOVNÍ CHODNÍČEK - DŘEVĚNÁ KULATINA
 7. PRŮŽNÉVÉ HOUPÁČKY 10S
- SPOLEČNÉ PROSTORY**
8. MULTIFUNKČNÍ HRŠŤE
 9. HOUPÁČKA HRŮZD
 10. HOUPÁČKA PRŮŽNÁ 2-4 OS
 11. VÍZELÁKOVÉ TABULE
 12. HRNTOVÝ CHODNÍČEK
 13. HLAVIŠŤE
 14. VODNÍ PRVEK
 15. ZÁHONKY
 16. SKRŽŮL UPRAVENA PRO SEZENÍ

- LEGENDA**
- STROM STÁVAJÍCÍ JEHLČNATÝ
 - STROM STÁVAJÍCÍ LISTNATÝ
 - NOVĚ NAVRHOVANÉ UMÍSTĚNÍ STROMŮ
 - KACENÉ DŘEVINY
 - FOIE (GEOTEXILIE) PROTI PRORŮSTÁNÍ KOŘENŮ
 - ZEMLNÍ KOLEKTORY
 - NOVĚ SVODY DEŠŤOVÉ VODY DO VSAKOVACHO OBJEKTU
 - OPLŮČENÍ POZEMKŮ
 - ▲ VSTUP/VÝEZD NA POZEMEK
 - △ VSTUP/VÝEZD DO OBJEKTU

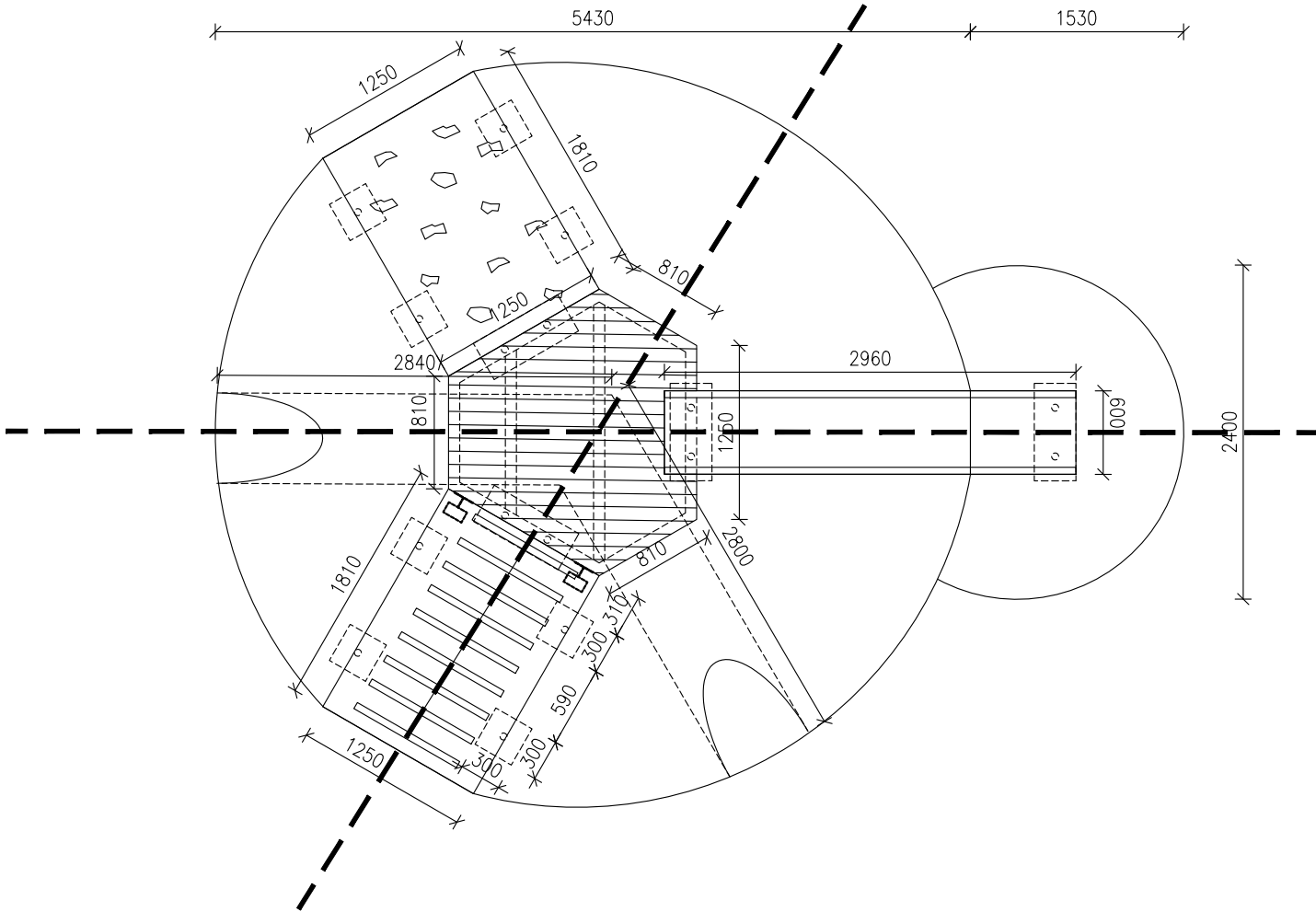
| | | | |
|--------|-------|---------------|-----------------|
| značka | datum | přední revize | revizor provedl |
| revize | | | |

DÍLO JE CHRÁNĚNO AUTORSKÝM ZÁKONEM Č. 121 / 2000/Sb. A JE VLASTNICTVÍM AUTORŮ. NESMÍ BYT BEZ SOUHLASU AUTORŮ POUŽITO, KOPÍROVÁNÍ CI POSKYTNUTÍ TŘETÍ OSOBĚ.

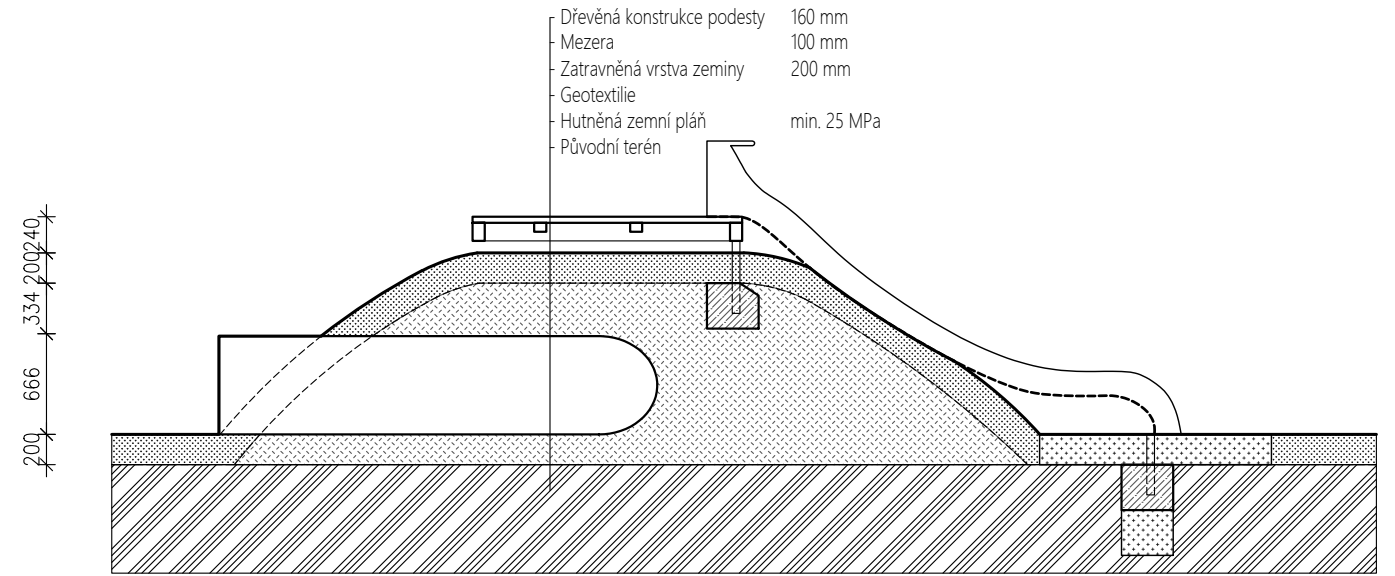
zodpovědný projektant: ING. ARCH. P. KOLÁČEK zpracoval: ING. ARCH. P. KOLÁČEK datum: 01.02.24

Klient (zakázka):
MĚSTO PROSTĚJOV
 stupeň dokumentace:
DOKUMENTACE PRO PROVÁDĚNÍ STAVBY
 název zakázky (titul):
REKONSTRUKCE MŠ ČECHOVICE

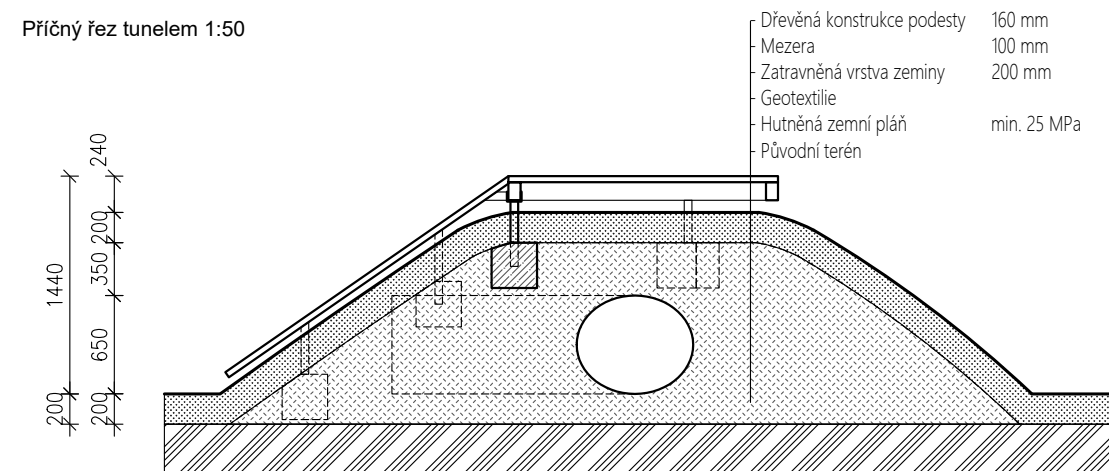
Kopec s herními prvky



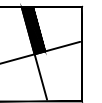
Podélný řez tunelem 1:50



Příčný řez tunelem 1:50



| | | | |
|----------|---------|------------------|------------------|
| značka : | datum : | předmět revize : | revizi provedl : |
| revize : | | | |



DÍLO JE CHRÁNĚNO AUTORSKÝM ZÁKONEM Č.121 / 2000 SB. A JE VLASTNÍCTVÍM AUTORŮ, NESMÍ BÝT BEZ SOUHLASU AUTORŮ POUŽIT, KOPÍROVÁN ČI POSKYTNUT TŘETÍ OSOBE.

zodpovědný projektant : ING. ARCH. P. KOLÁČEK | zpracoval : Bc. Alena Sedláčková | datum : 01/2024

klient (zakázky) :
OBEC ČECHOVICE

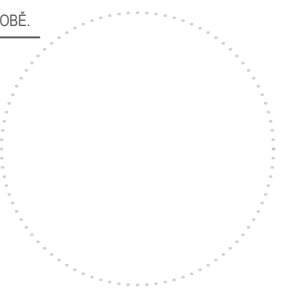
stupeň dokumentace :
DOKUMENTACE PRO PROVÁDĚNÍ STAVBY

název zakázky (dílo) :
REKONSTRUKCE UČEBNOVÝCH PAVILONŮ V MŠ ČECHOVICE

dokument :
Výpis prvků - Kopec s herními prvky

č. výkresu :
D.1.1 - 03

měřitko :
1 : 50



Přístřešek

Popis: Přístřešek se skládá ze sloupů nesoucích stínící membránu a lavice
Rozměry: Celkový rozměr Ø 8,25m
Materiál: Dřevo, žárově zinkovaná ocel spojovacích prvků, tkaná textilie membrány

Sloupky

Popis: Rovné sloupky ke kotvení membrány
Rozměry: Ø 300mm
Materiál: Dřevěné sloupky o Ø 300mm budou pomocí žárově zinkovaných ocelových patek kotveny do betonových patek C20/25 600x600x900mm. Sloupky budou dále opatřeny ocelovými žárově zinkovanými prvky pro kotvení membrány. Dřevo bude ošetřeno proti dřevokazným houbám a škůdcům, bude ošetřeno přírodním exteriérovým ochranným nátěrem či lazuroou v souladu s normami ČSN EN 1177 Povrch dětského hřiště tlumící náraz - Zkušební metody pro stanovení tlumení nárazu a 1176 Zařízení a povrch dětského hřiště a povrchové úpravy budou upravovány podle normy ČSN EN 71 Bezpečnost hraček

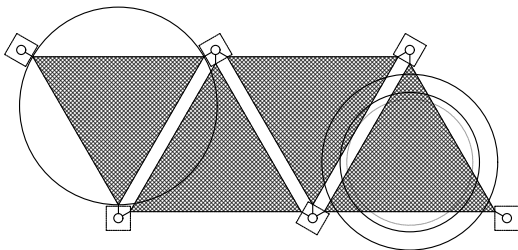
Membrána

Popis: Trojúhelníková membrána vypnutá mezi tři sloupky. Umístěná nad posezením i pískovištěm, celkem se jedná o 4ks plachet a 6ks sloupů
Rozměry: Strana trojúhelníku je 5,7m, rozměr nezahrnuje vypínací systém.
Materiál: Voděodpudivá, prodyšná, stínící tkanina odrážející sluneční paprsky v barvě světle šedé/křemové (barevný odstín je nutně definovat na místě), ocelový žárově zinkovaný kotevní materiál

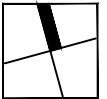
Lavice

Popis: Lavice určená pro posezení dětí se sníženou výškou sezení
Materiál: Masivní dřevěná akátová lavice je pomocí ocelových žárově zinkovaných patek kotvena do betonového základu (beton C20/25 rozměr 300x300x300mm). Dřevěné díly lavice jsou ve středu spojeny a kotveny pomocí středového spojovacího žárově zinkovaného ocelového kruhového plechu Ø 700mm tl. 5mm. Podélné spoje jsou řešeny pomocí zafrézovaných ocelových T profilů 80/80/5

Schéma membránového stínění posezení pískoviště 1:250



| | | | |
|----------|---------|------------------|------------------|
| značka : | datum : | předmět revize : | revizi provedl : |
| revize : | | | |



DÍLO JE CHRÁNĚNO AUTORSKÝM ZÁKONEM Č.121 / 2000 SB. A JE VLASTNÍCTVÍM AUTORŮ, NESMÍ BÝT BEZ SOUHLASU AUTORŮ POUŽIT, KOPÍROVÁN ČI POSKYTNUT TŘETÍ OSOBĚ.

zodpovědný projektant : ING. ARCH. P. KOLÁČEK | zpracoval : Bc. Alena Sedláčková | datum : 01 /2024

klient (zakázka) :

OBEC ČECHOVICE

stupeň dokumentace :

DOKUMENTACE PRO PROVÁDĚNÍ STAVBY

název zakázky (dílo) :

REKONSTRUKCE UČEBNOVÝCH PAVILONŮ V MŠ ČECHOVICE

dokument :

Výkresy prvků - Přístřešek

č. výkresu :

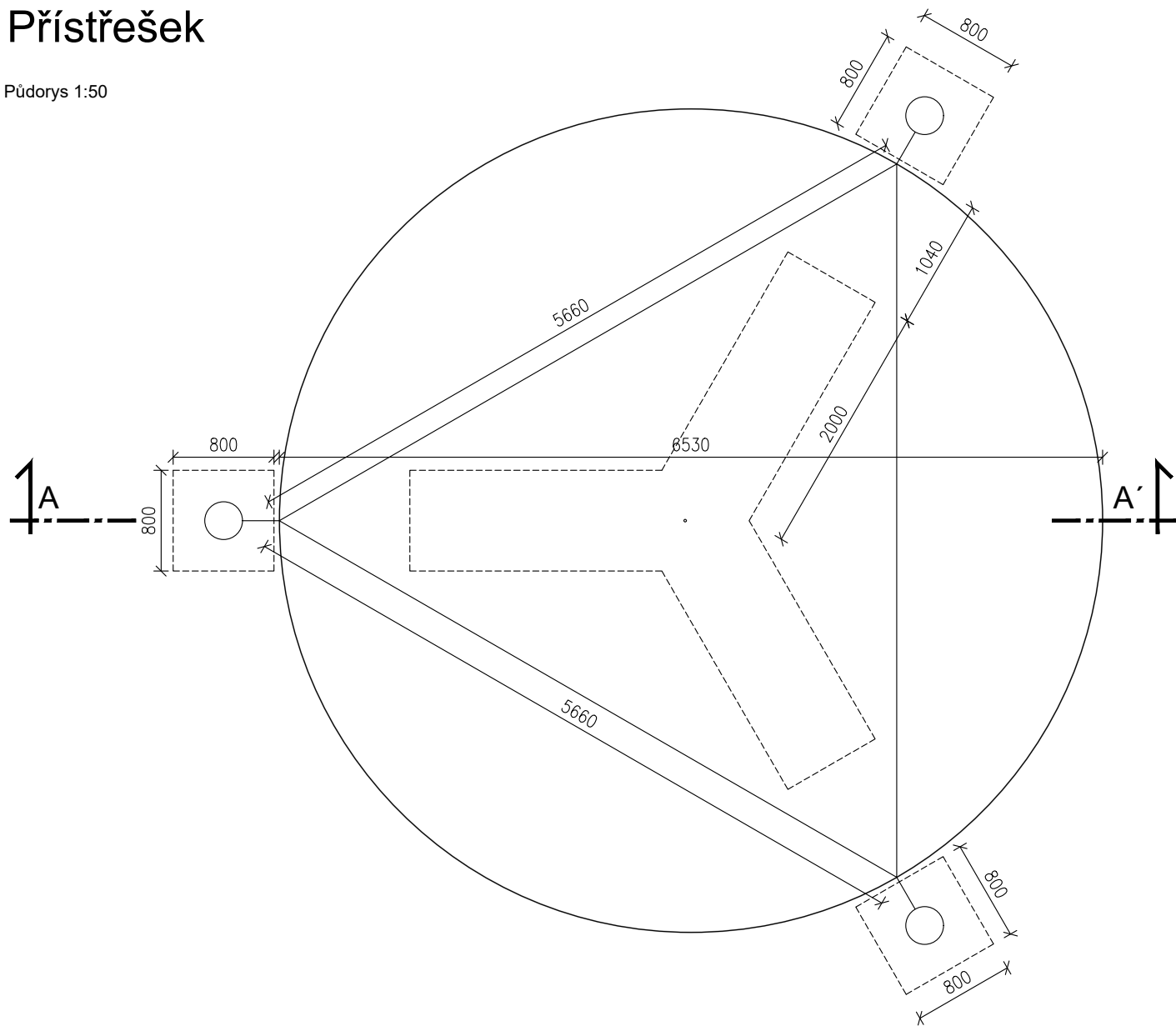
D.1.1 - 04

měřítko :

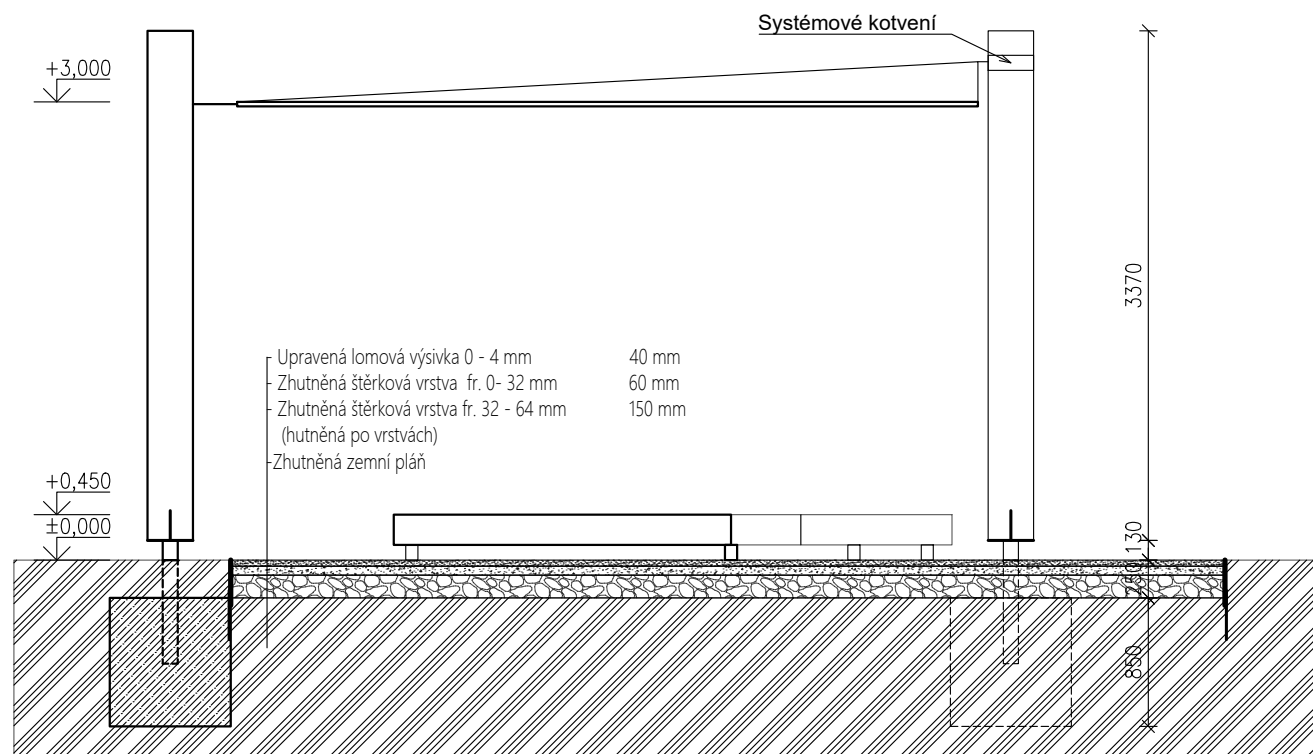
-

Přístřešek

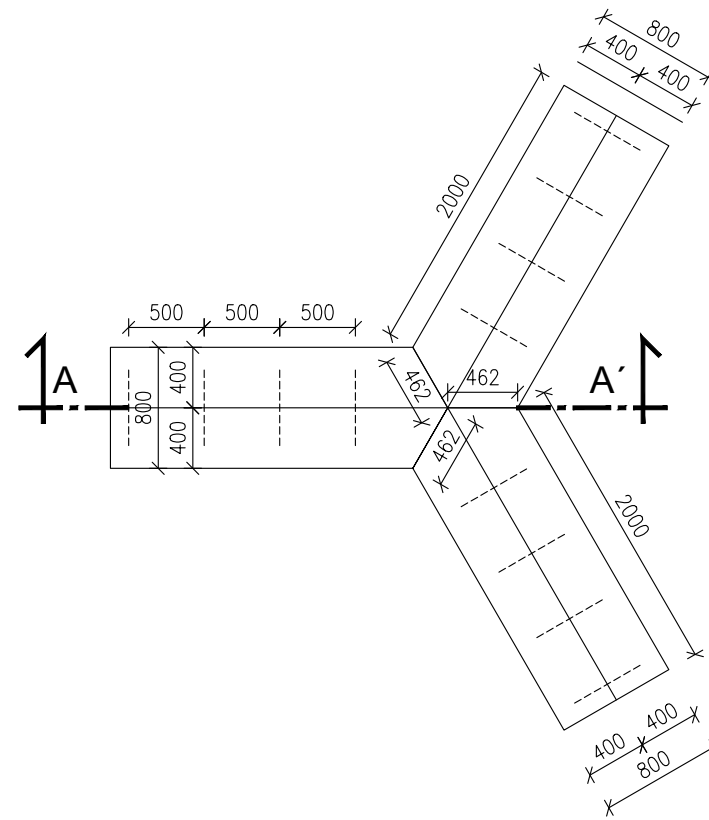
Púdorys 1:50



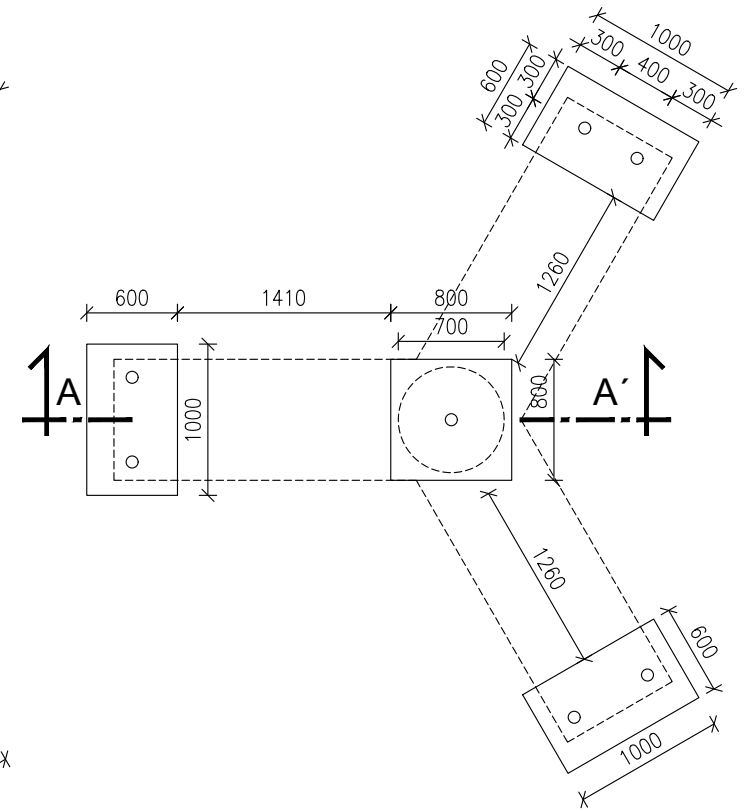
Řez 1:50



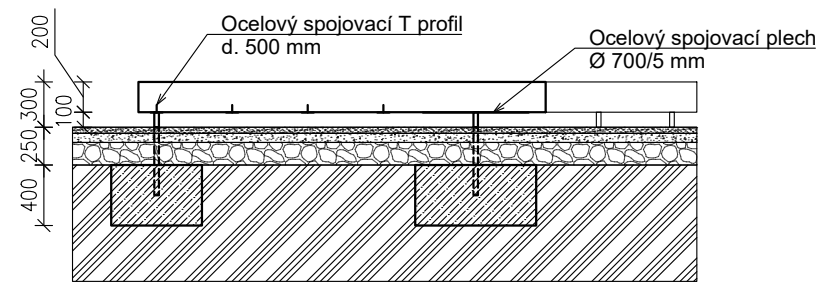
Púdorys 1:50



Púdorys základů 1:50



Řez 1:50



značka : datum : předmět revize : revizi provedl :
 revize :

DÍLO JE CHRÁNĚNO AUTORSKÝM ZÁKONEM Č.121 / 2000 SB. A JE VLASTNÍCTVÍM AUTORŮ, NESMÍ BÝT BEZ SOUHLASU AUTORŮ POUŽIT, KOPÍROVÁN ČI POSKYTNUT TŘETÍ OSOBE.

zodpovědný projektant : ING. ARCH. P. KOLÁČEK zpracoval : Bc. Alena Sedláčková datum : 01/2024

klient (zakázky) :

OBEC ČECHOVICE

stupeň dokumentace :

DOKUMENTACE PRO PROVÁDĚNÍ STAVBY

název zakázky (dílo) :

REKONSTRUKCE UČEBNOVÝCH PAVILONŮ V MŠ ČECHOVICE

dokument :

Výkresy prvků - Přístřešek

č. výkresu :

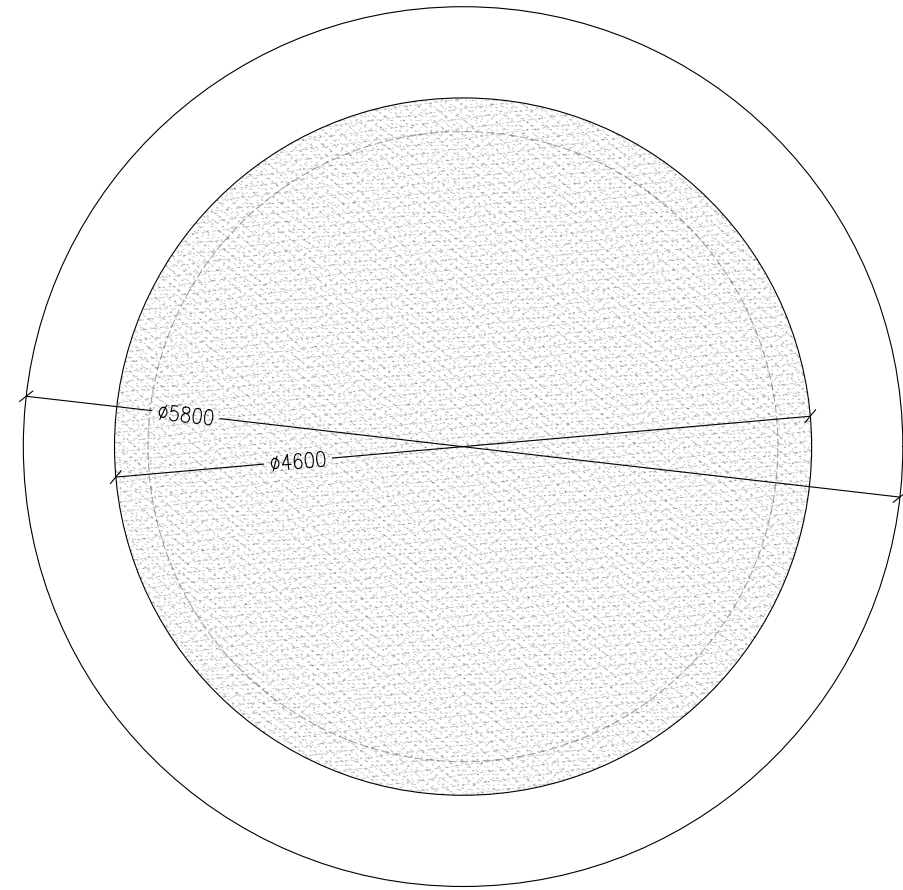
D.1.1 - 04

měřítka :

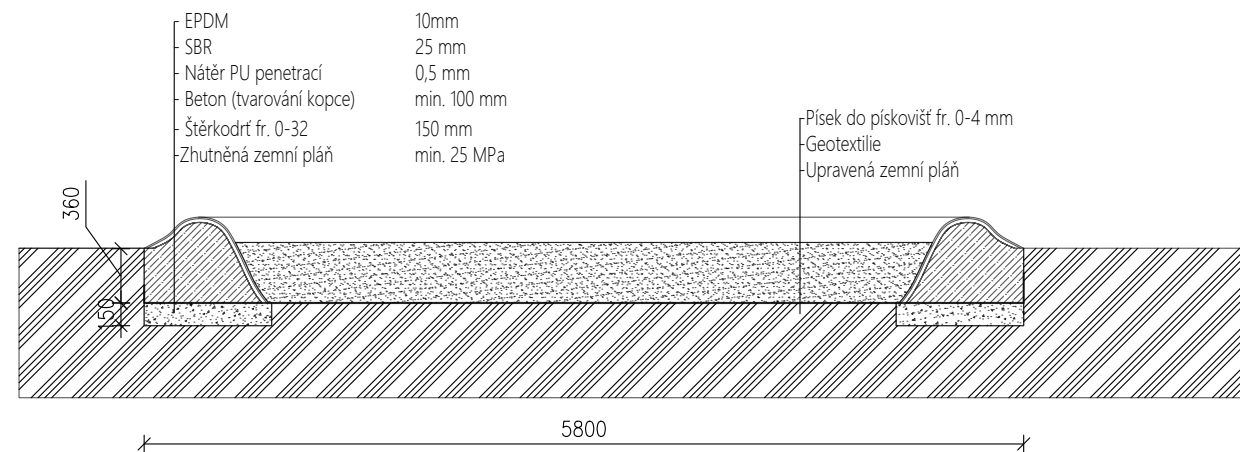
1 : 50

Pískoviště

Půdorys 1:50



Řez 1:50



Pískoviště

Popis: Nad pískoviště je umístěn stínící přístřešek viz. výkres přístřešku, pískoviště bude opatřeno kotvicími oky kotvenými v zemi a ochrannou plachtou která musí zakrývat pískoviště v celé ploše
Materiál: Beton s povrchem EPDM s SBR, dno pískoviště je tvořeno geotextilií na hutněné zemině

| | | | |
|---|-------|---|---------------|
|  | Beton |  | Písek |
|  | Štěrk |  | Původní terén |

| | | | |
|----------|---------|------------------|------------------|
| značka : | datum : | předmět revize : | revizi provedl : |
| revize : | | | |

DILO JE CHRÁNĚNO AUTORSKÝM ZÁKONEM Č.121 / 2000 SB. A JE VLASTNÍCTVÍM AUTORŮ, NESMÍ BÝT BEZ SOUHLASU AUTORŮ POUŽIT, KOPIROVÁN ČI POSKYTNUT TŘETÍ OSOBĚ.

zodpovědný projektant : ING. ARCH. P. KOLÁČEK | zpracoval : Bc. Alena Sedláčková | datum : 01 /2024

klient (zakázky) :

OBEC ČECHOVICE

stupeň dokumentace :

DOKUMENTACE PRO PROVÁDĚNÍ STAVBY

název zakázky (dílo) :

REKONSTRUKCE UČEBNOVÝCH PAVILONŮ V MŠ ČECHOVICE

dokument :

Výkresy prvků - Pískoviště

č. výkresu :

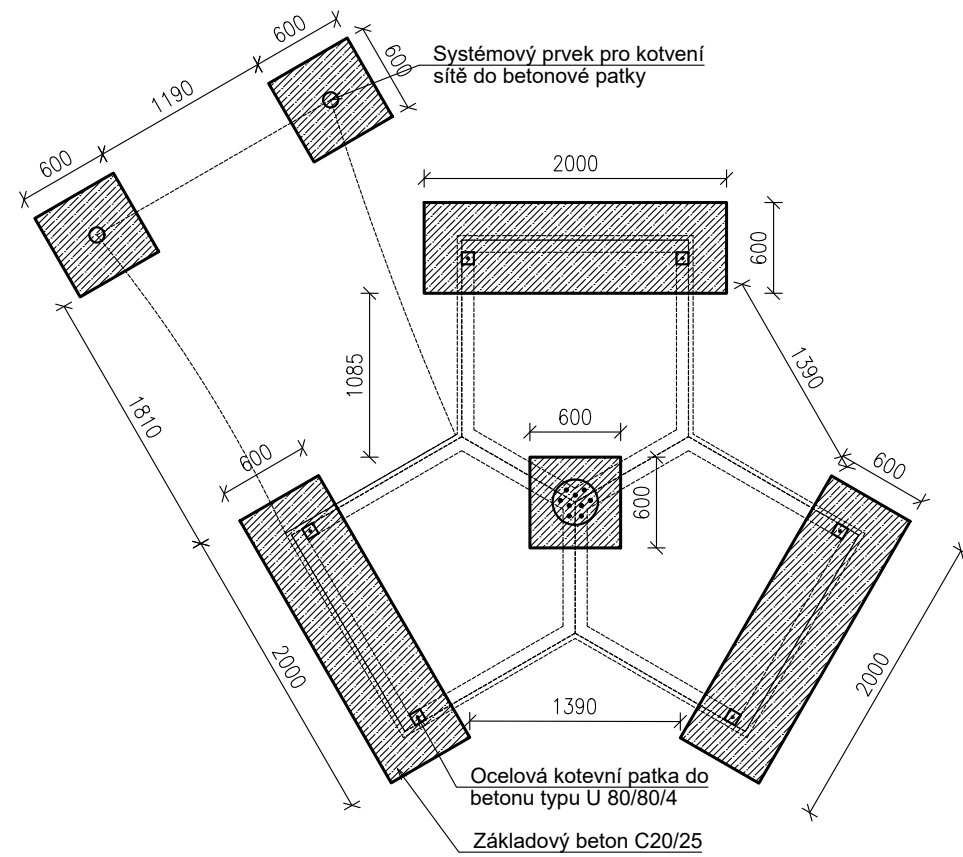
D.1.1 - 05

měřítka :

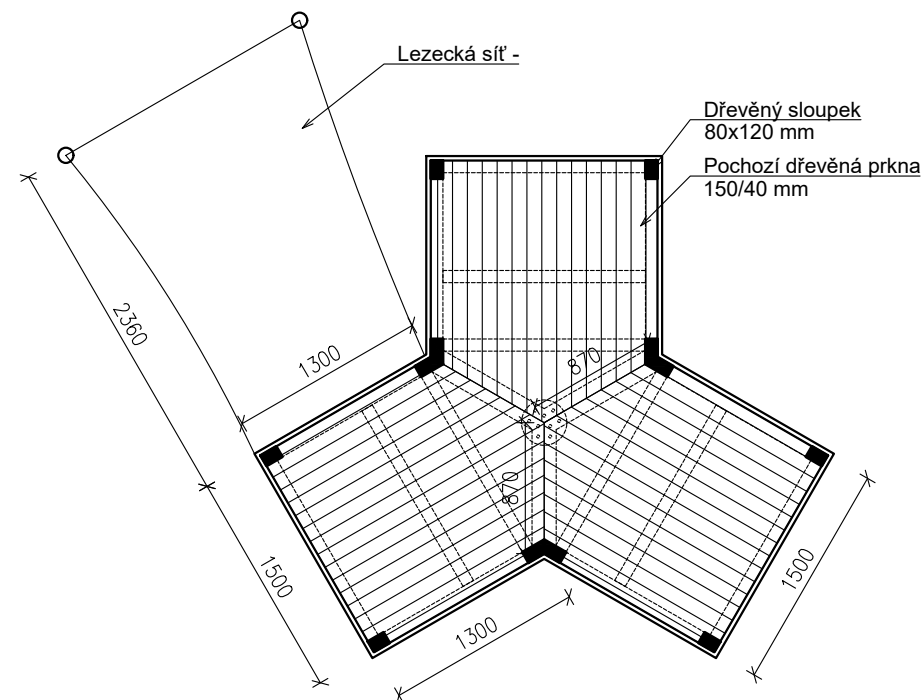
1 : 50

Prolézací domeček

Půdorys základů domečku 1:50



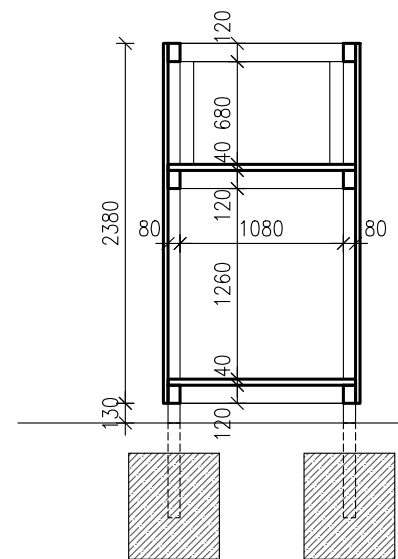
Půdorys domečku 1:50



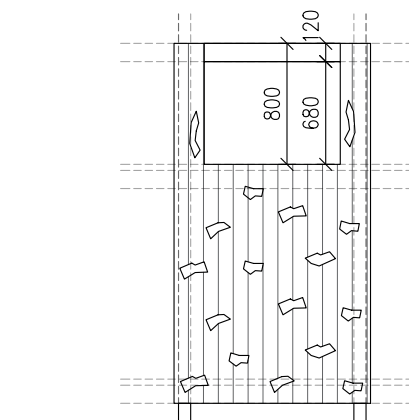
Prolézací domeček

Popis: První patro prolézací druhé patro vyhlídkové, s lezeckou stěnou a sítí
Rozměry: Skládá se ze tří tvarově stejných modulů o rozměrech 1,3x1,5m spojených uprostřed (viz. výkres)
Materiál: Pochozí prkna 140/40mm, nosné vodorovné i svislé prvky hranoly 80x120mm, kotvené pomocí ocelových žárově zinkovaných patek do betonových základových patek 600x600x900mm. Dřevěná konstrukce se nachází min. 130mm nad úrovní terénu, podlaha domečku pak min. 290mm, spojovací prvky budou nerezové nebo z žárově zinkované oceli. Základové patky budou min. 200mm pod úrovní terénu a překryny. Materiál všech dřevěných prvků akát s lazurní lak. Lano lezecké sítě rezné barvy s nerozebíratelným spojením dle ČSN-EN 1176 a 1177. Lano se skládá ze šesti točených, 2,5 mm silných ocelových pramenů, které jsou každý sestaven ze 7 jednotlivých, pozinkovaných drátů. Každý pramen je opláštěn cca 6 mm silnou a vysoce kvalitní polyesterovou přízí. Lezecká madla křemičité směsi a pryskyřice pro bezpečný výlez po okraji výlezového otvoru dl. 300mm

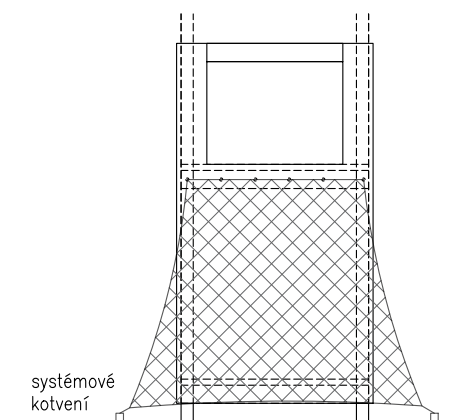
Řez A-A' 1:50



Pohled na lezeckou stěnu 1:50



Pohled na stěnu se sítí 1:50



| | | | |
|----------|---------|------------------|------------------|
| značka : | datum : | předmět revize : | revizi provedl : |
| revize : | | | |

DÍLO JE CHRÁNĚNO AUTORSKÝM ZÁKONEM Č.121 / 2000 SB. A JE VLASTNÍCTVÍM AUTORŮ, NESMÍ BÝT BEZ SOUHLASU AUTORŮ POUŽIT, KOPÍROVÁN ČI POSKYTNUT TŘETÍ OSOBE.

zodpovědný projektant : ING. ARCH. P. KOLÁČEK | zpracoval : Bc. Alena Sedláčková | datum : 01/2024

klient (zakázky) :

OBEC ČECHOVICE

stupeň dokumentace :

DOKUMENTACE PRO PROVÁDĚNÍ STAVBY

název zakázky (dílo) :

REKONSTRUKCE UČEBNOVÝCH PAVILONŮ V MŠ ČECHOVICE

dokument :

Výkresy prvků - Prolézací domeček

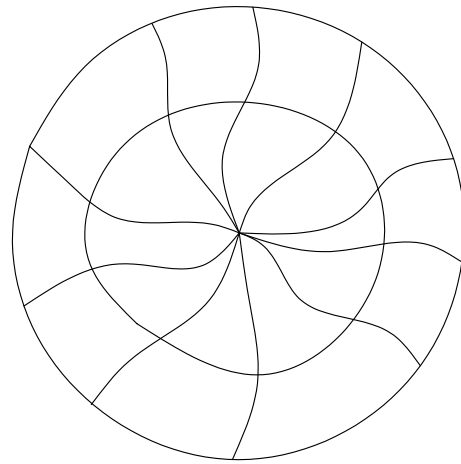
č. výkresu :

D.1.1 - 06

měřítka :

1 : 50

Vrbové iglú



Vrbové iglú

- Nové vyrůstající výhonky vplétáme do stavby
- Proutky vkládáme do jam vyvrtaných zemním vrtákem do hl. 40-50 cm dle výšky stavby a pokynů dodavatele do kompostované zeminy a ihned řádně prolíjí vodou následuje zamulčování prutů nejlépe netkanou textilií a mulčovací kúrou, aby nedocházelo k zaplevelování zapletení a svázání jednotlivých prutů
- Nutno postup dle postupů dodavatele
- Konstrukční a výpletové pruty Salix viminalis, osnovové pruty Salix Americana

Kdy se vrbové stavby provádějí:

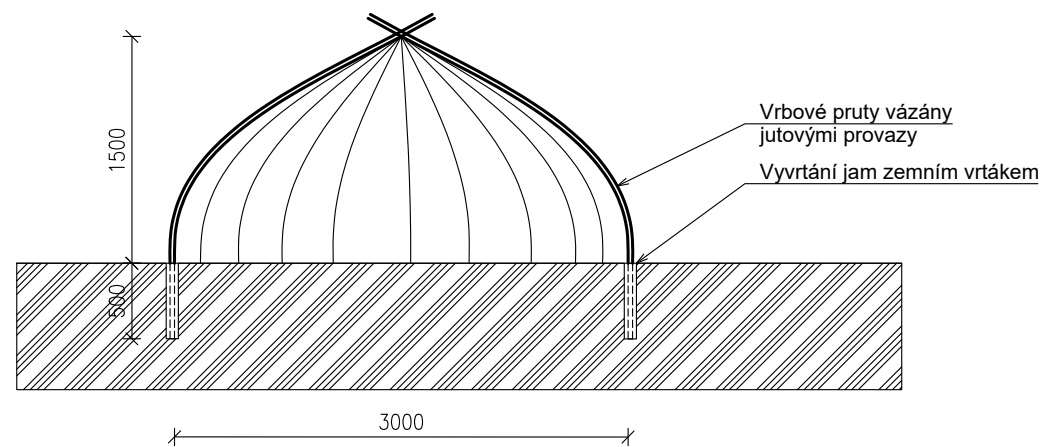
- Stavět z vrbiček lze dvěma způsoby dle termínu:

V podzimním, zimním a jarním termínu tzn. od konce září do poloviny dubna z vrbových prutů bez kořenového systému.

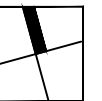
V letním termínu - od května do září ze zakořeněných vrbových prutů

Postup:

výběr a příprava stanoviště - vybírá se ideální plocha pro stavbu z vrbového proutí (nejlépe slunné či polostinné místo), plocha pro vrbovou stavbu se důkladně prokypří a odplevelí



| | | | |
|----------|---------|------------------|------------------|
| značka : | datum : | předmět revize : | revizi provedl : |
| revize : | | | |



DÍLO JE CHRÁNĚNO AUTORSKÝM ZÁKONEM Č.121 / 2000 SB. A JE VLASTNÍCTVÍM AUTORŮ, NESMÍ BÝT BEZ SOUHLASU AUTORŮ POUŽIT, KOPÍROVÁN ČI POSKYTNUT TŘETÍ OSOBE.

zodpovědný projektant : ING. ARCH. P. KOLÁČEK | zpracoval : Bc. Alena Sedláčková | datum : 01 / 2024

klient (zakázky) :

OBEC ČECHOVICE

stupeň dokumentace :

DOKUMENTACE PRO PROVÁDĚNÍ STAVBY

název zakázky (dílo) :

REKONSTRUKCE UČEBNOVÝCH PAVILONŮ V MŠ ČECHOVICE

dokument :

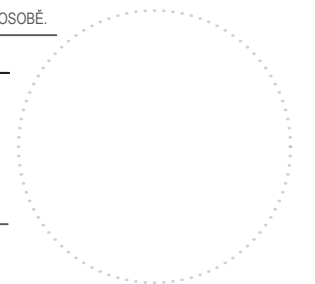
Výkresy prvků - Vrbové iglú

č. výkresu :

D.1.1 - 07

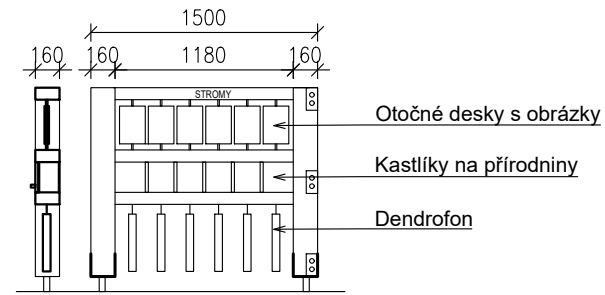
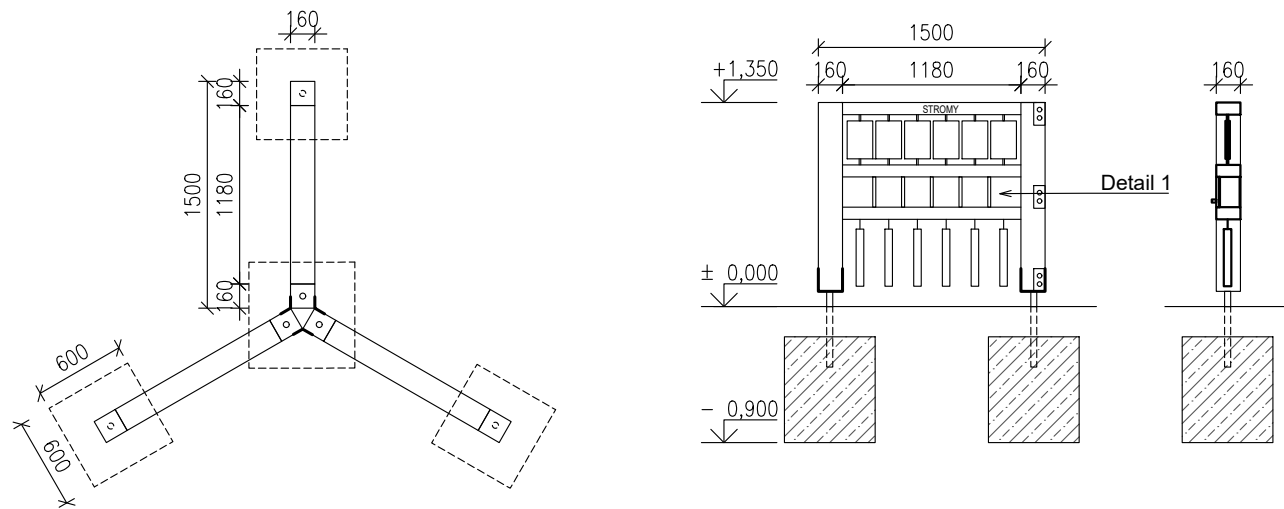
měřítko :

1 : 50

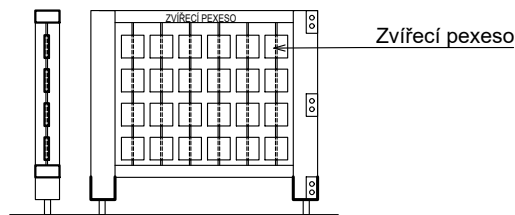




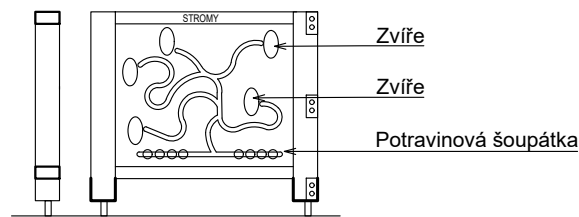
Naučné tabule



- Horní patro tvoří otočné destičky s obrázky stromů, po otočení pak např. tvar listů, plodů apod.
- Prostřední část tvoří kastlíky na přírodniny, které se tam mohou doplňovat/vyměňovat a opět to mohou být listy, šišky, kaštiny, podle toho pod kterým stromem se kastlík nachází
- Poslední patro je takzvaný dendrofon, jedná se o opracované dřevo daného stromu, do něj pomocí paličky může dítě tukat a poslouchat jak rozdílně mohou stromy znít
- Systém je udělán tak, aby ve svislém směru byl vždy ten stejný strom, tudíž na celé tabuli bude 6 typů stromů k poznávání

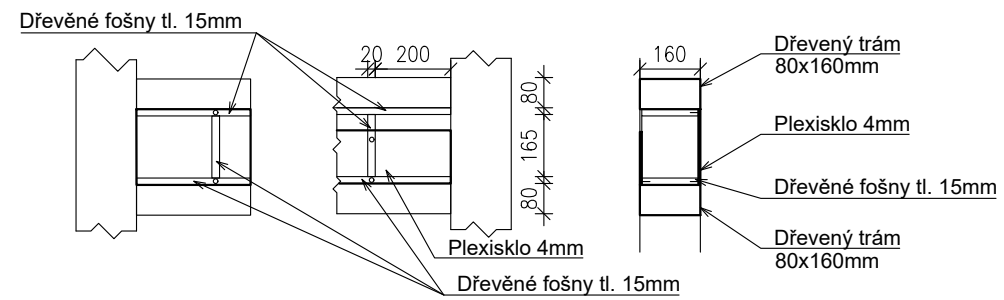


- Jednoduché destičky o rozměru 150x150mm s obrázky zvířátek z jedné strany, obrázky ovoce a zeleniny z druhé strany
- Destičky jsou na ocelových tyčích - systémové výrobky



- Tabule pro trénování motoriky
- Na tabuli se nachází obrázky různých zvířat a dole jsou umístěna šoupátka s obrázky potravy
- Úkolem je, dát každému zvířátku správnou potravu tím, že k jeho obrázku přesuneme šoupátko pomocí vyfrézované drážky

DETAIL KASTLÍKŮ NA PŘÍRODNINY 1:20



| | | | |
|----------|---------|------------------|------------------|
| značka : | datum : | předmět revize : | revizi provedl : |
| revize : | | | |

Naučné tabule

- Dřevěné sloupky 160 x 160mm budou nad zemí 130mm posazeny na ocelovou patku tvaru U 160x80mm
- Vodorovné trámky 160 x 80mm budou do nich kotveny ocelové tyče pro otočné destičky
- Desky překližkové tl. 30mm s potiskem na otočných tyčích - systémový výrobek
- Desky překližkové tl.30mm - oddělení kastlíků na přírodniny
- Průhledné bezbarvé plexisklo - kastlíky na přírodniny
- Ocelový řetěz pro ukotvení dřevěných polen dendrofonu - velikost a délku specifikuje výrobce

DÍLO JE CHRÁNĚNO AUTORSKÝM ZÁKONEM Č.121 / 2000 SB. A JE VLASTNÍCTVÍM AUTORŮ, NESMÍ BÝT BEZ SOUHLASU AUTORŮ POUŽITO, KOPÍROVÁNÍ ČI POSKYTNUTÍ TŘETÍ OSOBE.

zodpovědný projektant : ING. ARCH. P. KOLÁČEK | zpracoval : Bc. Alena Sedláčková | datum : 01/2024

klient (zakázky) :

OBEC ČECHOVICE

stupeň dokumentace :

DOKUMENTACE PRO PROVÁDĚNÍ STAVBY

název zakázky (dílo) :

REKONSTRUKCE UČEBNOVÝCH PAVILONŮ V MŠ ČECHOVICE

dokument :

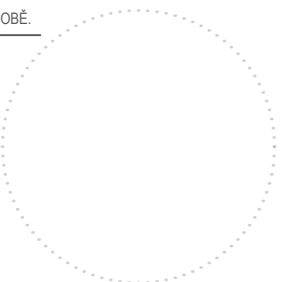
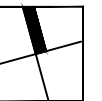
Výkresy prvků - Naučné tabule

č. výkresu :

D.1.1 - 08

měřítko :

1 : 50





Hmatový chodník

Senzorický nebo také hmatový či smyslový chodník je uměle vytvořená cesta pro bosé nohy na které se střídají různé materiály. Tyto chodníky pomáhají dětem v rozvoji koordinace a stability pohybů a taktěž stimulují plosky nohou a dopomáhají tak k celistvému vývoji pohybové soustavy. Mimo jiné tak děti poznávají nové materiály se kterými se tímto způsobem seznamují.

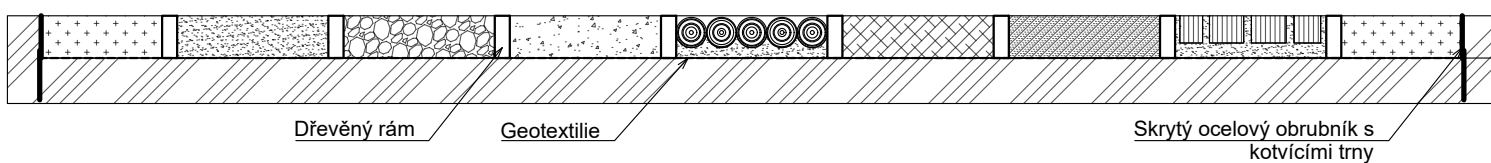
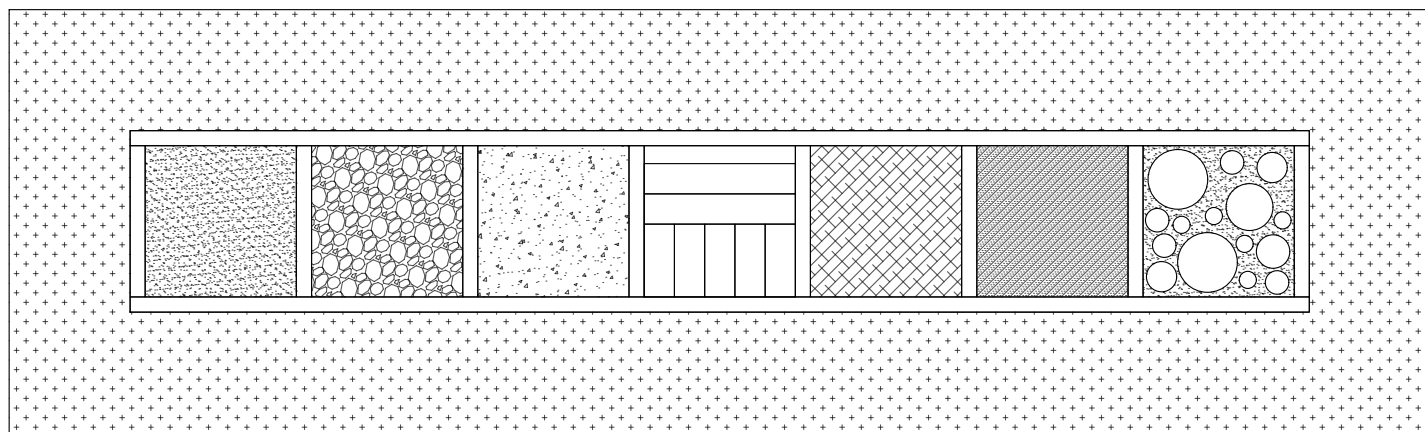
Chodník je zasazen do štěrkového pole a samotná konstrukce je z akátového dřeva kotvena zemními vruty do země po 600 mm. Aby bylo zabráněno prorůstání plevelů, nachází se pod celou konstrukcí i štěrkovým polem geotextilie.

Jako výplň jsem volila materiály jednak jemnější (písek, oblázky) tak drsnější (šišky, drcenou kůru) ale také balanční (dřevěné kulatiny a ploché dřevěné pláty) a relaxační (mech). Začátek i konec chodníku by měl být vždy spíše relaxačnějšího charakteru.

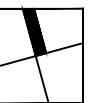
Legenda materiálů

| | | | |
|--|---------|--|----------------------|
| | Štěrka | | Dřevěné kulatiny |
| | Písek | | Drcená kůra |
| | Oblázky | | Mech |
| | Šišky | | Ploché dřevěné pláty |

Hmatový chodník



| | | | |
|----------|---------|------------------|------------------|
| značka : | datum : | předmět revize : | revizi provedl : |
| revize : | | | |



DÍLO JE CHRÁNĚNO AUTORSKÝM ZÁKONEM Č.121 / 2000 SB. A JE VLASTNÍCTVÍM AUTORŮ, NESMÍ BÝT BEZ SOUHLASU AUTORŮ POUŽIT, KOPIROVÁN ČI POSKYTNUT TŘETÍ OSOBĚ.

zodpovědný projektant : ING. ARCH. P. KOLÁČEK | zpracoval : Bc. Alena Sedláčková | datum : 01 / 2024

klient (zakázky) :

OBEC ČECHOVICE

stupeň dokumentace :

DOKUMENTACE PRO PROVÁDĚNÍ STAVBY

název zakázky (dílo) :

REKONSTRUKCE UČEBNOVÝCH PAVILONŮ V MŠ ČECHOVICE

dokument :

Výkresy prvků - Hmatový chodník

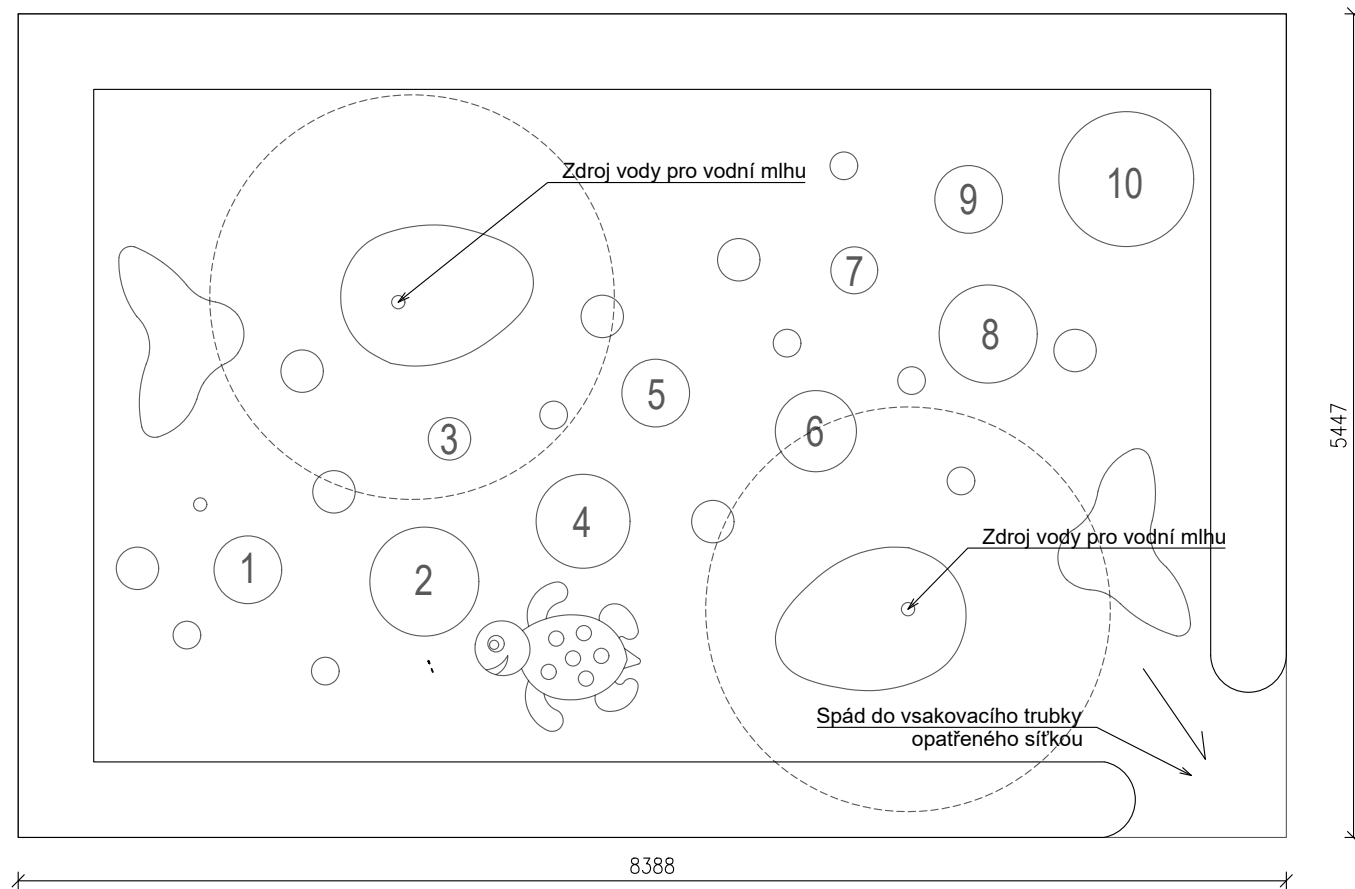
č. výkresu :

D.1.1 - 09

měřítka :

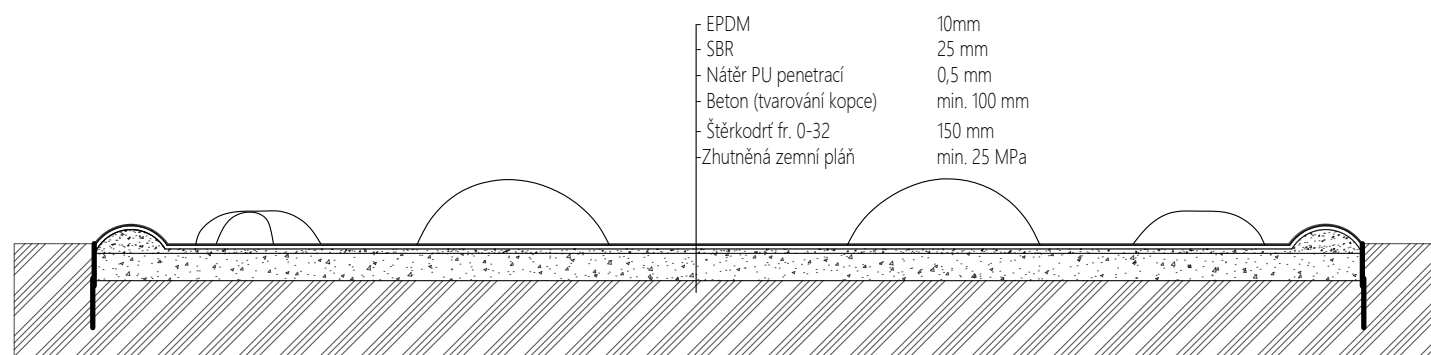
1 : 50

Mlhoviště

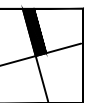


Mlhoviště

- Plocha mlhoviště bude tvořena povrchem EPDM
- Prvek pro rozptýl vodní mlhy byl zvolen ve tvaru velryby, barevný motiv jako vodní svět, viz. inspirace
- Nutnost dovést vodu k těmto prvkům
- Nutnost zpracování dokumentace výrobcem/dodavatelem)
- Vodní mlhu zajišťuje hlavice vestavěná v herním prvku ovládan pomocí ventilu
- Rozvod pod mlhovištěm včetně ovládacího ventilu je součástí dodávky mlhoviště
- Mlhoviště bude napojeno na rozvod pitné vody
- Odvod vody z mlhoviště bude zajištěn pomocí trubky DN 32 umístěné v rohu mlhoviště směrem do travnaté plochy, trubka bude zapuštěna do okraje mlhoviště a zajištěna sítkou



| | | | |
|----------|---------|------------------|------------------|
| značka : | datum : | předmět revize : | revizi provedl : |
| revize : | | | |



DÍLO JE CHRÁNĚNO AUTORSKÝM ZÁKONEM Č.121 / 2000 SB. A JE VLASTNÍCTVÍM AUTORŮ, NESMÍ BÝT BEZ SOUHLASU AUTORŮ POUŽIT, KOPIOVÁN ČI POSKYTNUT TŘETÍ OSOBE.

zodpovědný projektant : ING. ARCH. P. KOLÁČEK | zpracoval : Bc. Alena Sedláčková | datum : 01 / 2024

klient (zakázky) :

OBEC ČECHOVICE

stupeň dokumentace :

DOKUMENTACE PRO PROVÁDĚNÍ STAVBY

název zakázky (dílo) :

REKONSTRUKCE UČEBNOVÝCH PAVILONŮ V MŠ ČECHOVICE

dokument :

Výkresy prvků - Mlhoviště

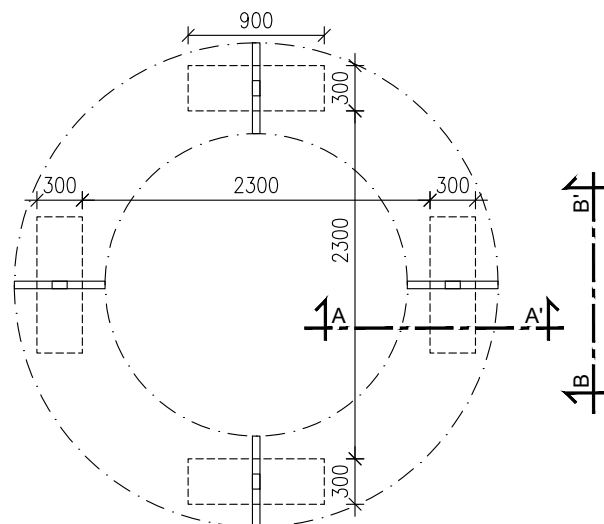
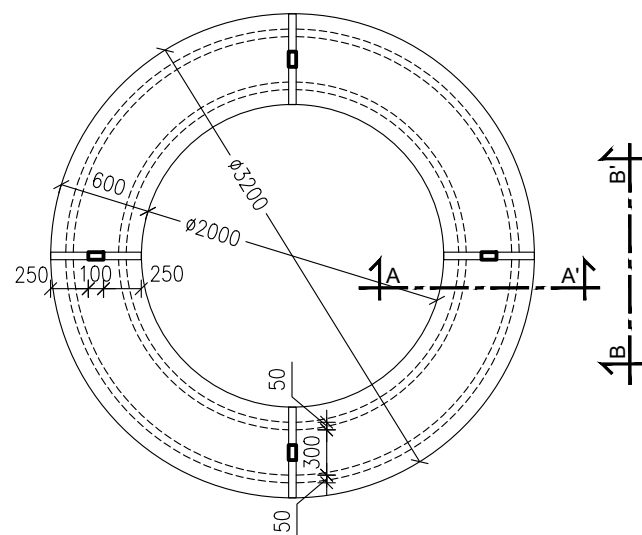
č. výkresu :

D.1.1 - 10

měřítko :

1 : 50

Lavice kolem stromu

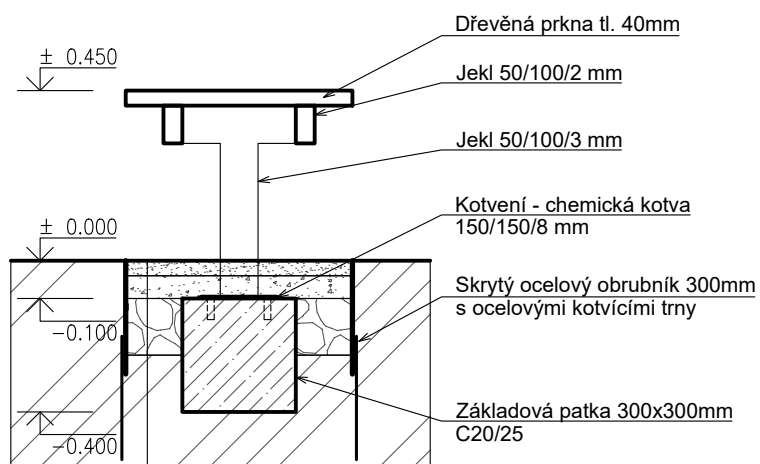


Púdorys lavice 1:50

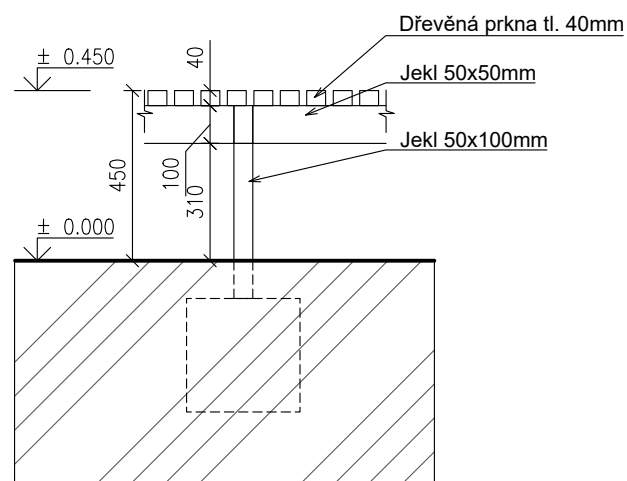
Základy 1:50



Řez A-A' 1:20



Řez B-B' 1:20

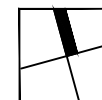


- Upravená lomová výsivka 0 - 4 mm 40 mm
- Zhutněná štěrková vrstva fr. 0- 32 mm 60 mm
- Zhutněná štěrková vrstva fr. 32 - 64 mm 150 mm
- (hutněná po vrstvách)
- Geotextilie
- Zhutněná zemní pláň

POZNÁMKY:

- Dřevo bude ošetřeno proti dřevokazným houbám a škůdcům, bude ošetřeno přírodním exteriérovým ochranným nátěrem či lazourov v souladu s normami ČSN EN 1177 Povrch dětského hřiště tlumící náraz - Zkušební metody pro stanovení tlumení nárazu a 1176 Zařízení a povrch dětského hřiště a povrchové úpravy budou upravovány podle normy ČSN EN 71 Bezpečnost hraček.
- Povrch je řešený jako mlatový chodník ohraničený ocelovým skrytým obrubníkem v. 300mm s navařenými kotvicími trny
- Základové patky 300x900x300 mm v hl. 100 mm překryté mlatovým chodníkem

| | | | |
|----------|---------|------------------|------------------|
| značka : | datum : | předmět revize : | revizi provedl : |
| revize : | | | |



DÍLO JE CHRÁNĚNO AUTORSKÝM ZÁKONEM Č.121 / 2000 SB. A JE VLASTNÍCTVÍM AUTORŮ, NESMÍ BÝT BEZ SOUHLASU AUTORŮ POUŽIT, KOPÍROVÁN ČI POSKYTNUT TŘETÍ OSOBE.

zodpovědný projektant : ING. ARCH. P. KOLÁČEK | zpracoval : Bc. Alena Sedláčková | datum : 01 / 2024

klient (zakázky) :

OBEC ČECHOVICE

stupeň dokumentace :

DOKUMENTACE PRO PROVÁDĚNÍ STAVBY

název zakázky (dílo) :

REKONSTRUKCE UČEBNOVÝCH PAVILONŮ V MŠ ČECHOVICE

dokument :

Výkresy prvků - Lavice kolem stromu

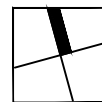
č. výkresu :

D.1.1 - 11

měřítka :

-

| | | | |
|----------|---------|------------------|------------------|
| značka : | datum : | předmět revize : | revizi provedl : |
| revize : | | | |



DÍLO JE CHRÁNĚNO AUTORSKÝM ZÁKONEM Č.121 / 2000 SB. A JE VLASTNÍCTVÍM AUTORŮ, NESMÍ BÝT BEZ SOUHLASU AUTORŮ POUŽIT, KOPÍROVÁN ČI POSKYTNUT TŘETÍ OSOBĚ.

zodpovědný projektant : ING. ARCH. P. KOLÁČEK | zpracoval : Bc. Alena Sedláčková | datum : 01 / 2024

klient (zakázky) :

OBEC ČECHOVICE

stupeň dokumentace :

DOKUMENTACE PRO PROVÁDĚNÍ STAVBY

název zakázky (dílo) :

REKONSTRUKCE UČEBNOVÝCH PAVILONŮ V MŠ ČECHOVICE

dokument :

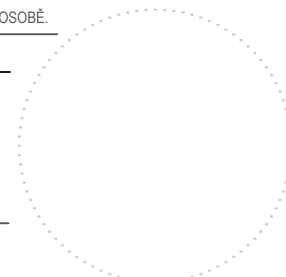
Výkresy prvků - Specifikace prvků

č. výkresu :

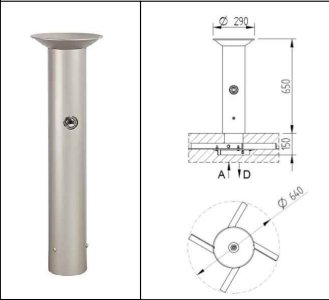
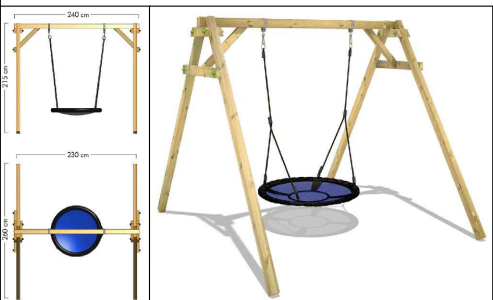



D.1.1 - 12


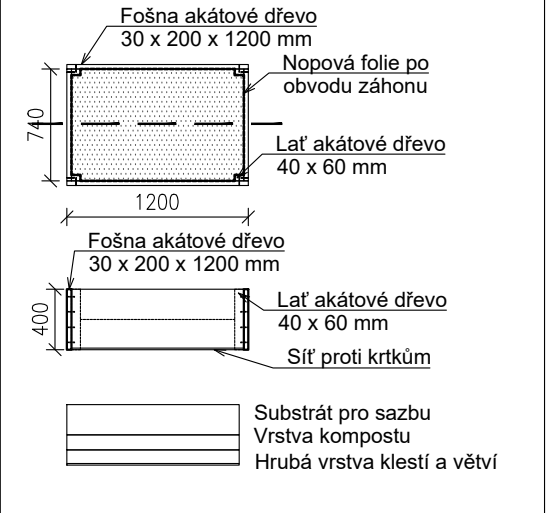
měřítko :

-



Speciviface prvků

| Název | Popis | Množství |
|---|---|----------|
| <p>Pítko</p>  | <p>Popis: Exteriérové pítko ve výškové úpravě pro děti. Pro čištění nesmí být použity přípravky s obsahem chlóru. V zimním období je nutné vypustit vodu z pítka včetně ventilů, může dojít k neopravitelnému poškození. Montáž a údržbu je třeba provádět dle technických dokumentů výrobce.</p> <p>Rozměry: v. 650 Ø 640 DN 40</p> <p>Materiál: Nerez</p> | |
| <p>Houpačka hnízdo</p>  | <p>Popis: Masivní závěsný houpačí kruh ve tvaru hnízda. Je vhodná pro 1 - 2 děti, maximální nosnost 100 kg.</p> <p>Rozměry: Ø 850 mm v. od země max. 400 mm</p> <p>Materiál: Kovová kruhová konstrukce obalena lanem, lanový výplet.</p> | |
| <p>Exteriérový kohoutek</p>  | <p>Popis: Zahradní vodovodní sloupek s kohoutkem kruhového průřezu. Odolná vůči UV a korozi. V zimním období je nutné vypustit vodu z pítka včetně ventilů, může dojít k neopravitelnému poškození. Montáž a údržbu je třeba provádět dle technických dokumentů výrobce.</p> <p>Rozměry: Ø 51/1,8 mm v. 995 mm</p> <p>Materiál: Nerezová ocel</p> | |
| <p>Pružinová houpačka 1 os</p>  | <p>Popis: Pružinová houpačka pro 1 osobu je opatřena madly pro úchyt na hlavě koně a pak strupátky pro bezpečné užívání herního prvku</p> <p>Rozměry: š 450mm (vč. rukojetí), š. sedu 270mm, d. 720mm</p> <p>Materiál: Akátové dřevo pro konstrukci koně a dřevěné úchyty, kovová pružina opatřena ochranným protikorozním nátěrem.</p> | |
| <p>Pružinová houpačka 2 os</p>  | <p>Popis: Vahadlová pružinová houpačka, konstrukce vyrobena z práškované a galvanizované oceli, sedáky z odolného plastu HDPE. Díky použitým materiálům je houpačka velmi spolehlivým prvkem pro venkovní použití. Ocel musí být opatřena protikorozní úpravou. HDPE materiál je vysoko odolný vůči povětrnostním vlivům, nebledne, nepraská a nesníží svou pevnost. Houpačka je určena pro 4 děti.</p> <p>Rozměry: 333 × 25 × 85 cm</p> <p>Materiál: Ocel (pružina spojovací prvky), HDPE (sedáky zvířecí motivy)</p> | |

| Název | Popis | Množství |
|--|---|----------|
| <p data-bbox="124 271 303 309">Vodní prvek</p>  | <p data-bbox="683 347 1316 470">Popis: Lehce přestavitelný vodní prvek který je možné v zimních měsících rozebrat a uschovat. Lodičky, průhledné bariéry a mlýn pak rozvíjejí dětské vnímání a učí je poznávat svět kolem. Nastavitelnými podnožemi je možné dělat prudší či mírnější sklon.</p> <p data-bbox="683 492 989 526">Rozměry: Variabilní dle volby</p> <p data-bbox="683 548 1292 604">Materiál: Dřevo s exteriérovým nátěrem vhodným pro použití ve vodě, nerez, plexisklo (vodní bariéry)</p> | |
| <p data-bbox="124 952 367 996">Vyvýšený záhon</p>  | <p data-bbox="683 985 1125 1019">Popis: Vyvýšené záhony určené pro výuku</p> <p data-bbox="683 1041 965 1075">Rozměry: 740x1200x400mm</p> <p data-bbox="683 1086 1292 1220">Materiál: Konstrukce z akátového dřeva, vnitřní obvod z nopové folie a dno je opatřeno geotextilií a sítí proti krtekům, dno nebude obsahovat nopovou folii. Dřevo bude opatřeno proti plísním a škůdcům.</p> | |

Skladby

S1 - Pojížděná plocha parkování

| | | |
|---|--|------------|
| - | Dlažba distanční tl.80mm | 200x200 mm |
| - | Kladecí vrstva, frakce 0-4mm, | 40mm |
| - | Drcené kamenivo, frakce 16-32mm, | 150mm |
| - | Recyklát frakce 8-63, tl. | 200 mm |
| - | Hutněná zemina | |
| - | Okraj zabetonovaným obrubníkem silničním | 100 mm |

S2 - Mlatová plocha nepojížděná

| | | |
|---|--|--------|
| - | kamenivo (písek) frakce 0-4 mm - šedý zaválet | 40 mm |
| - | zhutněné drcené kamenivo+cement, frakce 0-32 míchat za sucha, rozprostřít, válet kropit | 60 mm |
| - | zhutněné kamenivo 32 - 64 | 150 mm |
| - | geotextilie | |
| - | zhutněná zemní pláň | |

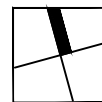
S3 - Velkoformátová dlažba chodníku

| | | |
|---|---|--------------------|
| - | Betonová dlažba 600x400 tl. kladená kolmo k chodníku | 40mm |
| - | ložní vrstva drtě, kamenivo frakce 0-4 | 40m |
| - | podkladní vrstva, kamenivo frakce 16-32, | max.150mm (90 MPa) |
| - | zemina zhutněná - úprava terénu | |
| - | hutněný terén 45 Mpa | |

S4 - EPDM bezpečná dopadová plocha

| | | |
|---|---------------------|-------------|
| - | EPDM | 10mm |
| - | SBR | 25mm |
| - | Nátěr PU penetrací | 0,5mm |
| - | Podkladový beton | min. 100 mm |
| - | Štěrkoř fr. 0-32 | 150 mm |
| - | Zhutněná zemní pláň | min. 25 MPa |

| | | | |
|----------|---------|------------------|------------------|
| značka : | datum : | předmět revize : | revizi provedl : |
| revize : | | | |



DÍLO JE CHRÁNĚNO AUTORSKÝM ZÁKONEM Č.121 / 2000 SB. A JE VLASTNÍCTVÍM AUTORŮ, NESMÍ BÝT BEZ SOUHLASU AUTORŮ POUŽITO, KOPÍROVÁNÍ ČI POSKYTNUTÍ TŘETÍ OSOBE.

zodpovědný projektant : ING. ARCH. P. KOLÁČEK | zpracoval : Bc. Alena Sedláčková | datum : 01 / 2024

klient (zakázka) :

OBEC ČECHOVICE

stupeň dokumentace :

DOKUMENTACE PRO PROVÁDĚNÍ STAVBY

název zakázky (dílo) :

REKONSTRUKCE UČEBNOVÝCH PAVILONŮ V MŠ ČECHOVICE

dokument :

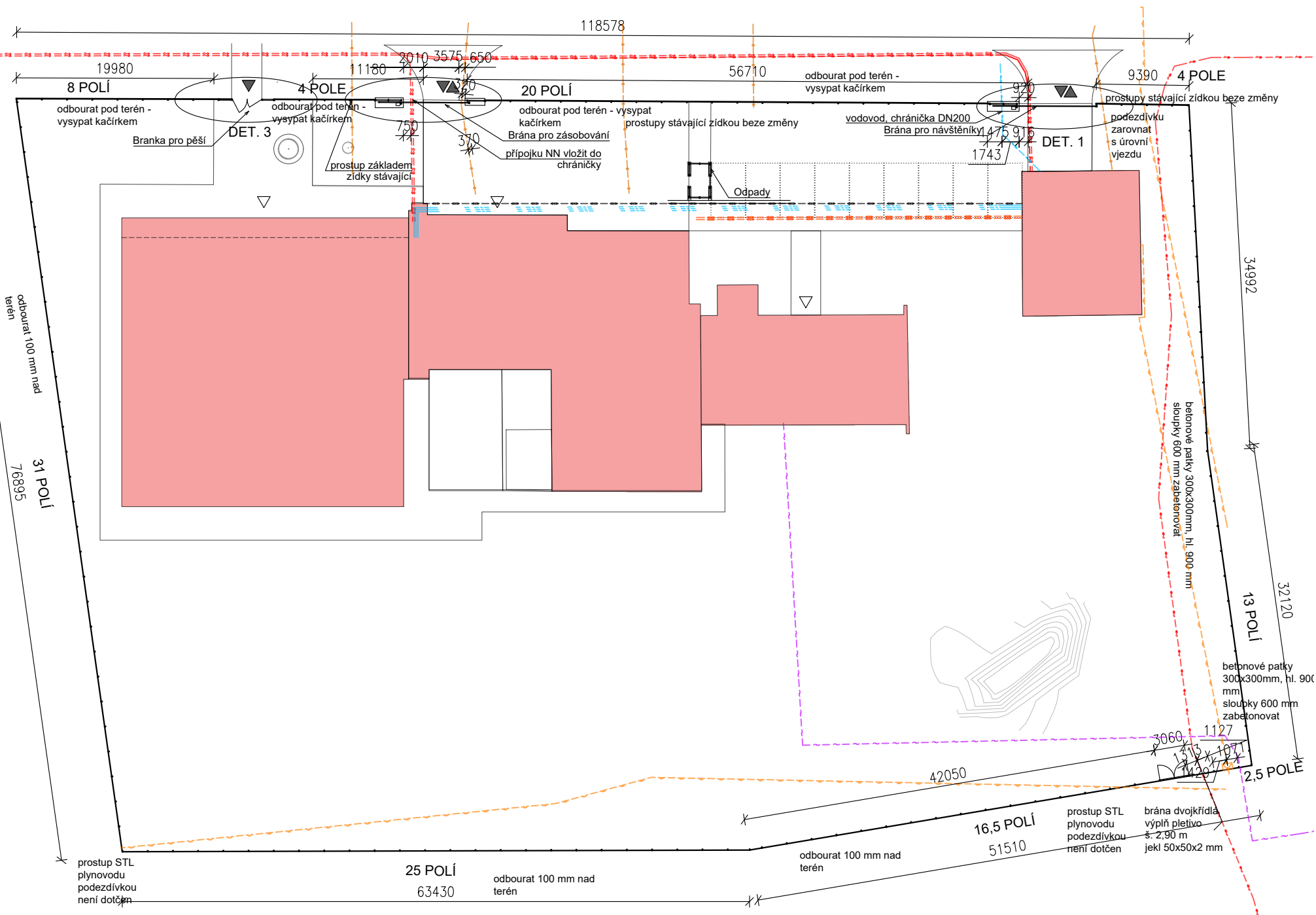
Výkresy prvků - Skladby

č. výkresu :

D.1.1 - 13

měřítko :

-



Parametry oplocení

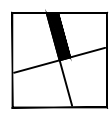
| | |
|---|---------|
| Celková délka oplocení | 377,5 m |
| Šířka 2D pole | 2,5 m |
| Celkový počet polí 2D panelů v 1,3 m | 36 ks |
| Celkový počet polí 2D panelů v 1,8 m | 102 ks |
| Celkový počet sloupků 50x100x2 mm k 2D panelům | 141 ks |
| sloupky pro zabetonování do patek 1,8 + 0,6 = 2,4 m | 30 ks |
| počet patek | 30 ks |
| sloupky pro montáž na zídku 1,8 m | 70 ks |
| sloupky pro montáž na zídku (nízké) 1,4 m | 41 ks |

stávající podezdívky plotu - výška cca 500 mm nad terén, š.300 mm,
severní strana pozemku - uliční, odbourat po terén, zapravit cem. maltou tl.50 mm. Bude ponechán pouze základ
Pás nad základem š.300 mm, výška 50 mm vysypat kačirkem
Vymezeno oboustranně skrytým záhonovým obrubníkem plastovým - dl. obrubníku 2x 87,87 = 175,74 m2
Plocha kačírku 26,36 m2

Odbourání zídky J+Z+SV hranice pozemku 191,7 m2

Brána dvojkřídla - rám 44,5 kg, výplň součást plotu

| | | | |
|----------|---------|------------------|------------------|
| značka : | datum : | předmět revize : | revizi provedl : |
| revize : | | | |



DILO JE CHRÁNĚNO AUTORSKÝM ZÁKONEM Č.121 / 2000 SB. A JE VLASTNÍCTVÍM AUTORŮ, NESMÍ BÝT BEZ SOUHLASU AUTORŮ POUŽIT, KOPÍROVÁN ČI POSKYTNUT TŘETÍ OSOBE.

zodpovědný projektant : ING. ARCH. P. KOLÁČEK | zpracoval : Bc. Alena Sedláčková | datum : 03/2024

klient (zakázky) :
OBEC ČECHOVICE

stupeň dokumentace :
DOKUMENTACE PRO PROVÁDĚNÍ STAVBY

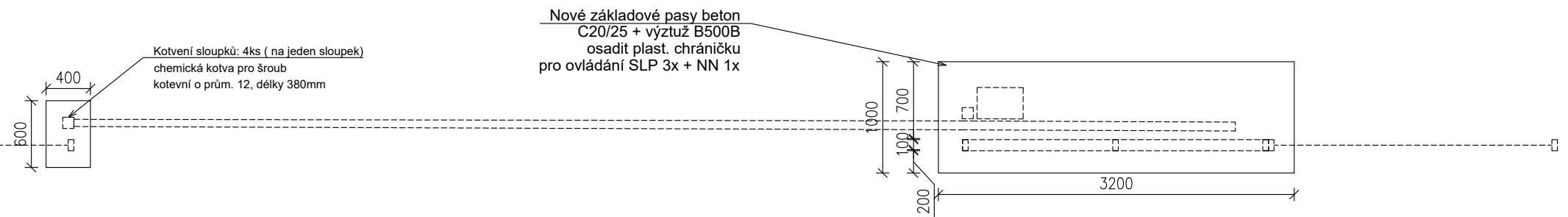
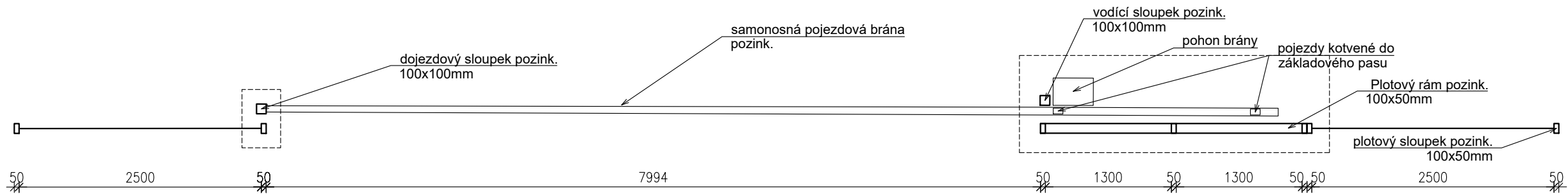
název zakázky (dílo) :
REKONSTRUKCE UČEBNOVÝCH PAVILONŮ V MŠ ČECHOVICE

dokument :
Oplocení areálu - situace

č. výkresu :
D.1.1 - 14

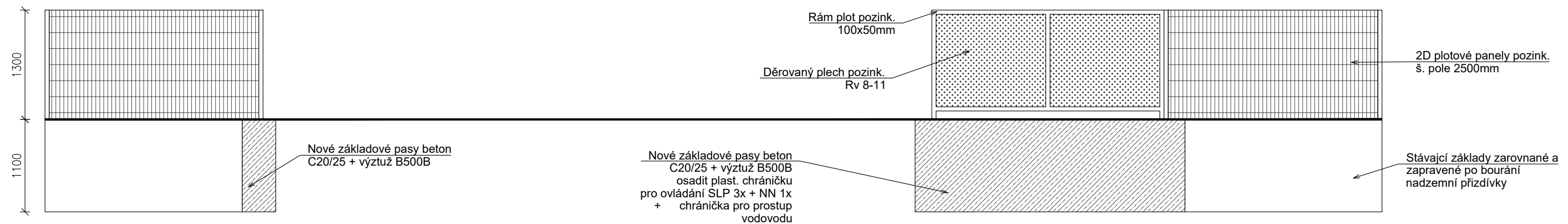
měřítko :
1 : 500



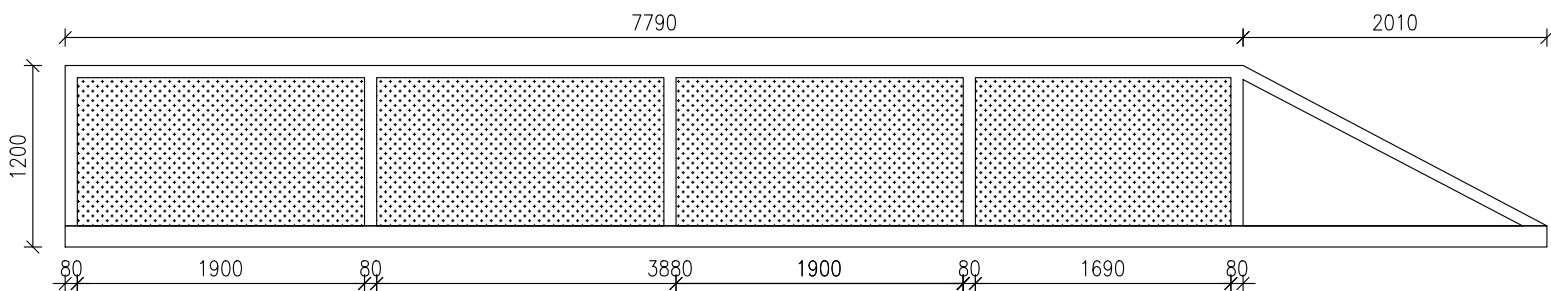


Hmotnost:

| | |
|------------------|----------|
| Konstrukce brána | 204,6 kg |
| Výplň brána | 46,4 kg |
| Sloupky | 26,7 kg |
| Konstrukce ploty | 41,0 kg |
| Výplně ploty | 18,5 kg |



| | | | |
|----------|---------|------------------|------------------|
| značka : | datum : | předmět revize : | revizi provedl : |
| revize : | | | |



DÍLO JE CHRÁNĚNO AUTORSKÝM ZÁKONEM Č.121 / 2000 SB. A JE VLASTNÍCTVÍM AUTORŮ, NESMÍ BÝT BEZ SOUHLASU AUTORŮ POUŽIT, KOPÍROVÁN ČI POSKYTNUT TŘETÍ OSOBE.

zodpovědný projektant : ING. ARCH. P. KOLÁČEK | zpracoval : Bc. Alena Sedláčková | datum : 03/2024

klient (zakázky) :

OBEC ČECHOVICE

stupeň dokumentace :

DOKUMENTACE PRO PROVÁDĚNÍ STAVBY

název zakázky (dílo) :

REKONSTRUKCE UČEBNOVÝCH PAVILONŮ V MŠ ČECHOVICE

dokument :

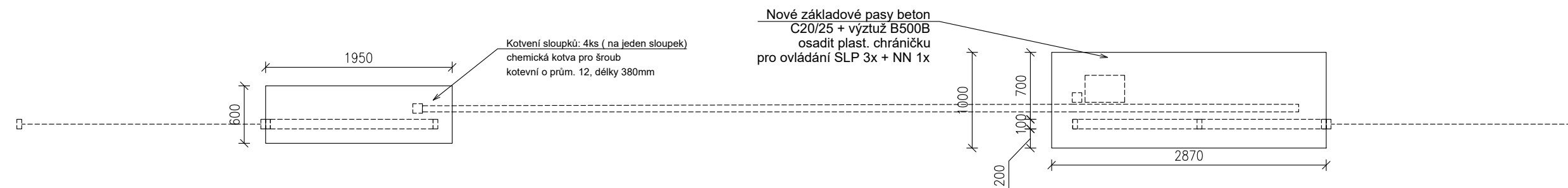
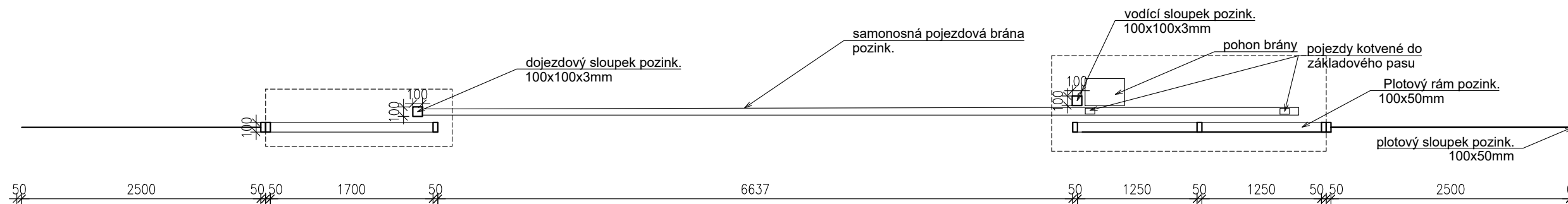
Oplocení areálu - Brána pro návštěvníky

č. výkresu :

D1.1 - 15

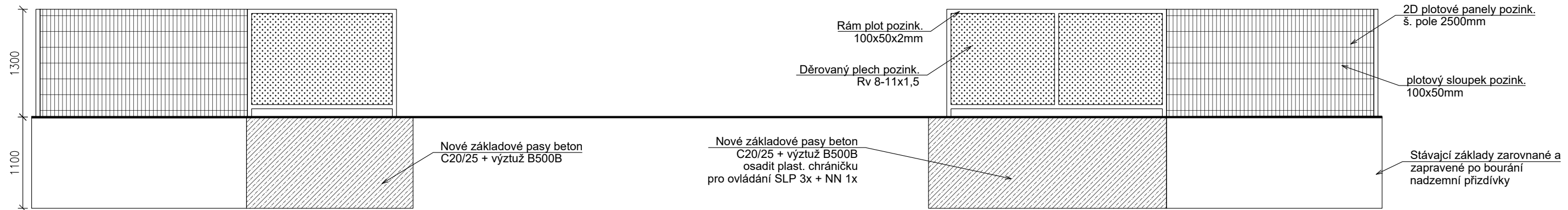
měřítko :

1 : 50

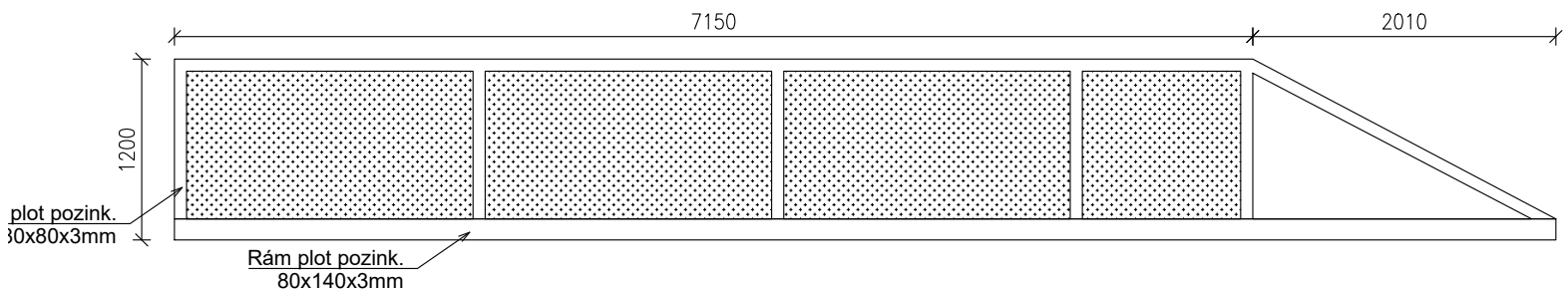


Hmotnost:

| | |
|------------------|----------|
| Konstrukce brána | 191,5 kg |
| Výpiň brána | 43,3 kg |
| Sloupky | 26,7 kg |
| Konstrukce ploty | 66,7 kg |
| Výpiné ploty | 29,5 kg |



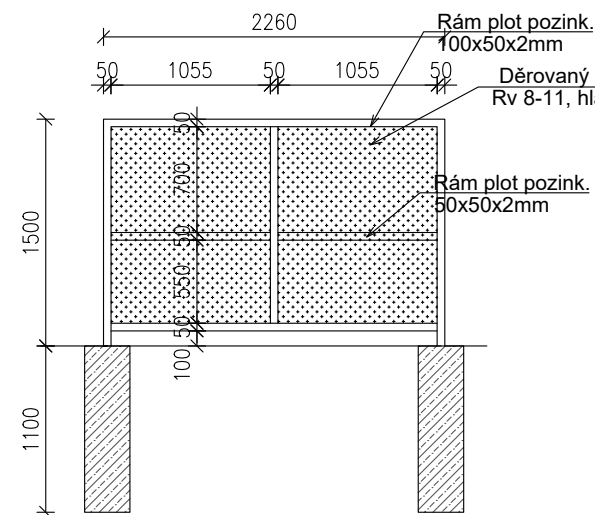
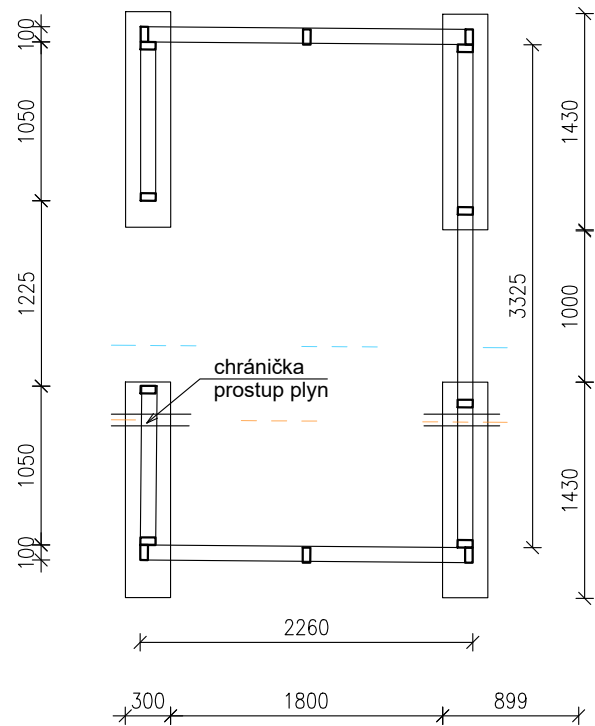
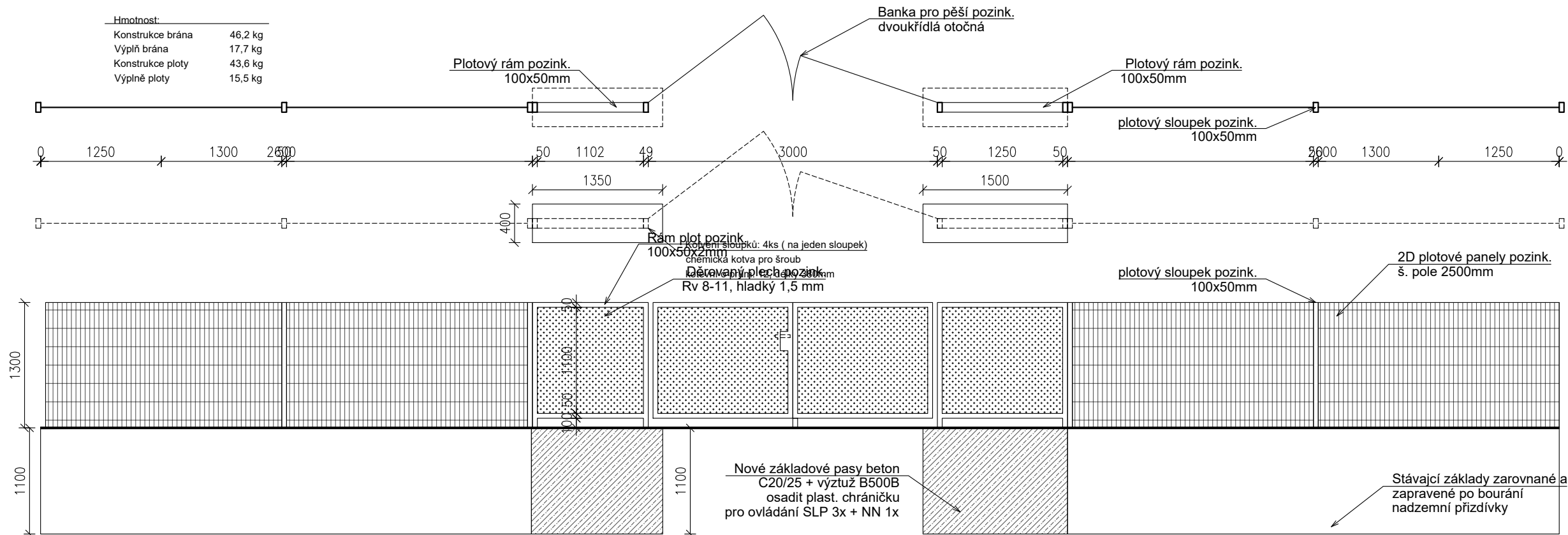
| | | | |
|----------|---------|------------------|------------------|
| značka : | datum : | předmět revize : | revizi provedl : |
| revize : | | | |



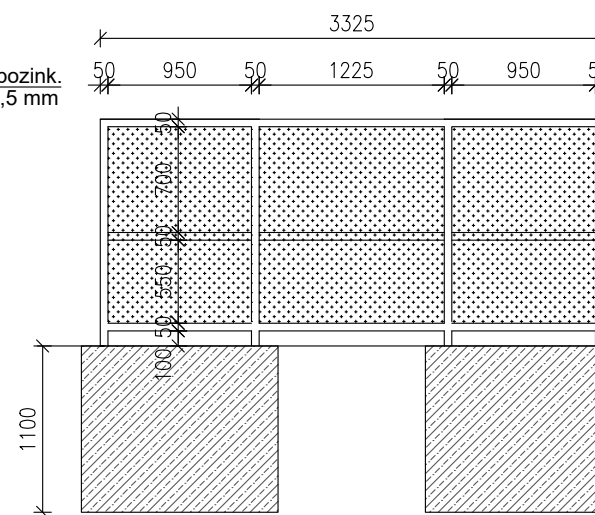
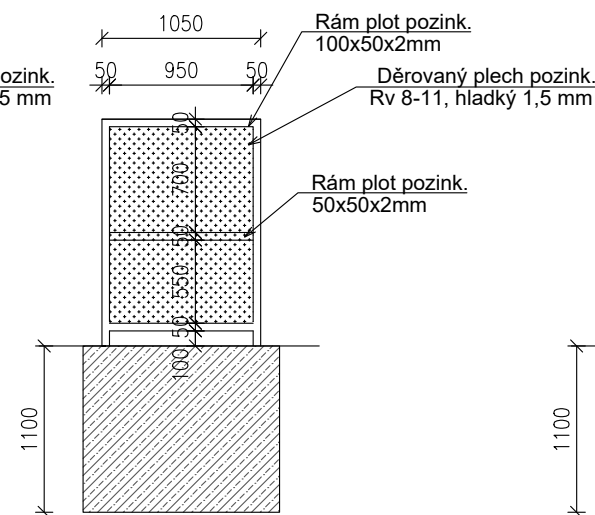
DÍLO JE CHRÁNĚNO AUTORSKÝM ZÁKONEM Č.121 / 2000 SB. A JE VLASTNÍCTVÍM AUTORŮ, NESMÍ BYT BEZ SOUHLASU AUTORŮ POUŽIT, KOPÍROVÁN ČI POSKYTNUT TŘETÍ OSOBE.

| | | | | | |
|--------------------------|---|-------------|----------------------|---------|---------|
| zodpovědný projektant : | ING. ARCH. P. KOLÁČEK | zpracoval : | Bc. Alena Sedláčková | datum : | 03/2024 |
| klient (zakázky) : | OBEC ČECHOVICE | | | | |
| stupeň dokumentace : | DOKUMENTACE PRO PROVÁDĚNÍ STAVBY | | | | |
| název zakázky (dílo) : | REKONSTRUKCE UČEBNOVÝCH PAVILONŮ V MŠ ČECHOVICE | | | | |

| Hmotnost: | |
|------------------|---------|
| Konstrukce brána | 46,2 kg |
| Výplň brána | 17,7 kg |
| Konstrukce ploty | 43,6 kg |
| Výplně ploty | 15,5 kg |



| Hmotnost: | |
|-------------------|----------|
| Konstrukce odpady | 202,8 kg |
| Výplň odpady | 77,0 kg |



| | | | |
|----------|---------|------------------|------------------|
| značka : | datum : | předmět revize : | revizi provedl : |
| revize : | | | |

DILO JE CHRÁNĚNO AUTORSKÝM ZÁKONEM Č.121 / 2000 SB. A JE VLASTNÍCTVÍM AUTORŮ, NESMÍ BYT BEZ SOUHLASU AUTORŮ POUŽIT, KOPÍROVÁN ČI POSKYTNUT TŘETÍ OSOBĚ.

zodpovědný projektant : ING. ARCH. P. KOLÁČEK | zpracoval : Bc. Alena Sedláčková | datum : 03/2024

klient (zakázky) :

OBEC ČECHOVICE

stupeň dokumentace :

DOKUMENTACE PRO PROVÁDĚNÍ STAVBY

název zakázky (dílo) :

REKONSTRUKCE UČEBNOVÝCH PAVILONŮ V MŠ ČECHOVICE

dokument :

Oplocení areálu - Branka pro pěší + odpady

č. výkresu :

D.1.1 - 17

měřítko :

1 : 50