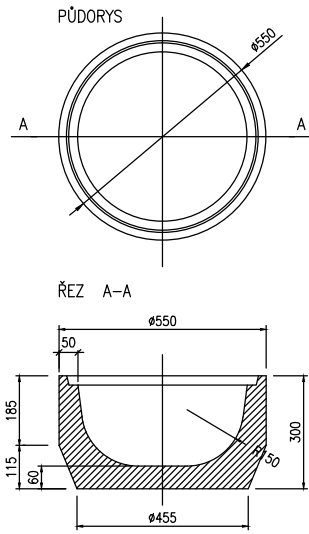
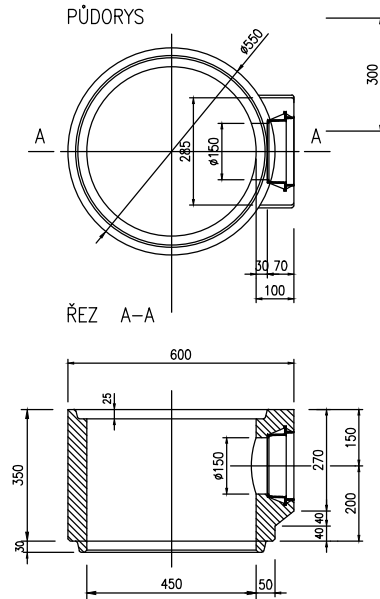


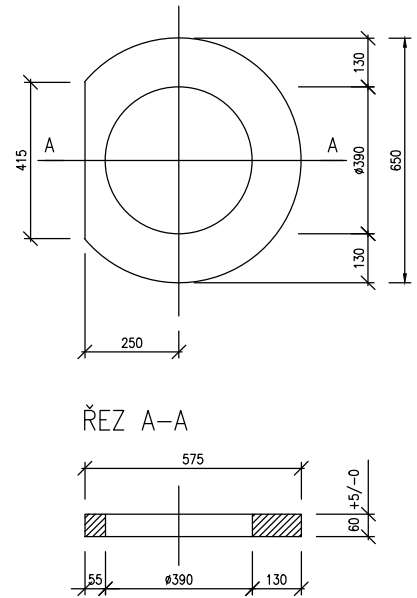
DNO S KALOVOU PROHLUBNÍ  
TBV-Q 450/300/2a



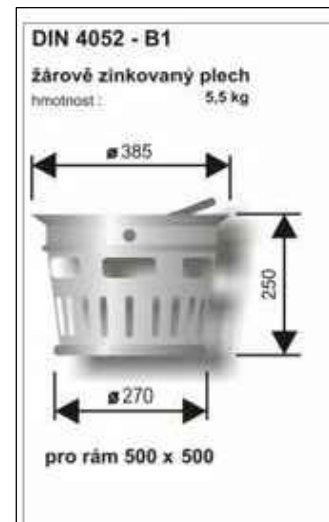
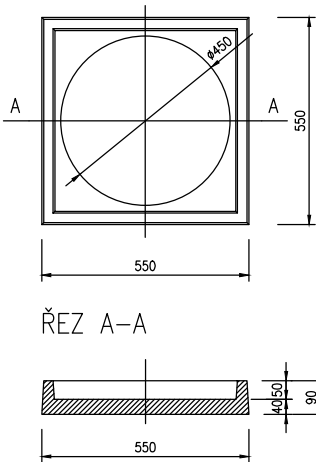
SKRUŽ S OTVOREM PRO PVC DN 150  
TBV-Q 450/350/3a PVC



TBV-Q 390/60/10a  
PŮDORYS



RÁM  
TBV-Q 550/550/90



# SO 101

Kreslil:	ING. J. JEŽEK		<p><b>OPTIMA</b> spol. s r.o. PROJEKTOVÁ, INŽENÝRSKÁ A STAVEBNÍ ČINNOST Žižkova 738, 566 01 Vysoké Mýto tel.: 465 420 911 e-mail: info@optima-vm.cz</p>		
Zpracoval:	ING. J. JEŽEK				
Zodp. projektant:	ING. J. JEŽEK				
Hlavní projektant:	ING. B. SHEJBAL				
Technická kontrola:	ING. Z. NEUDERT				
Kraj:	OLOMOUCKÝ	Okres:	PROSTĚJOV	Obec:	PROSTĚJOV
Investor: STATUTÁRNÍ MĚSTO PROSTĚJOV			Stupeň:	DUSP	
Akce: <b>REKONSTRUKCE ULICE JUNGMANNOVA V PROSTĚJOVĚ</b>			Zak. č.:	4848 - 24 - 3	
Objekt: SO 101 KOMUNIKACE			Arch. č.:	4180	
Obsah: <b>VZOR ULIČNÍ VPUSTI</b>			Datum:	11/2024	
			Formát:	6 A4	
			Měřítko:	Číslo příl. výkresu:	
			1:25	D 1.6	
			Kóty:		