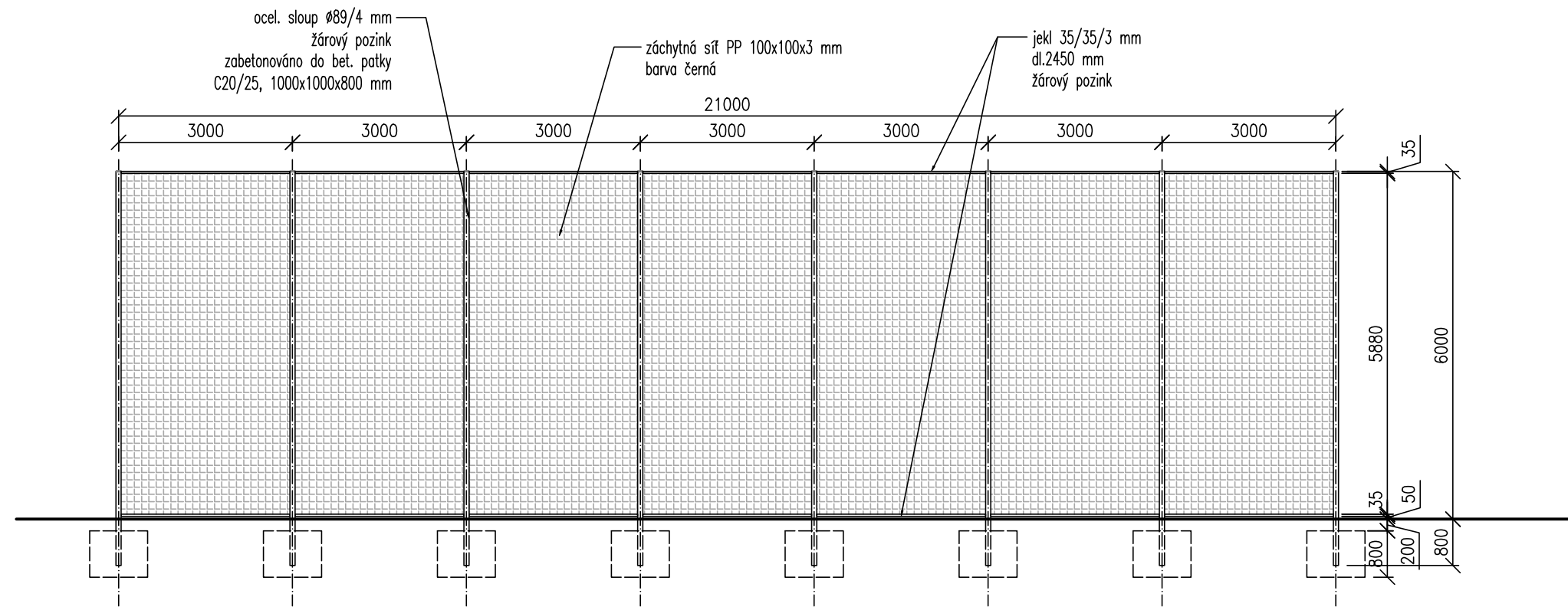


HRAZENÍ HŘIŠTĚ – A



HRAZENÍ HŘIŠTĚ – B

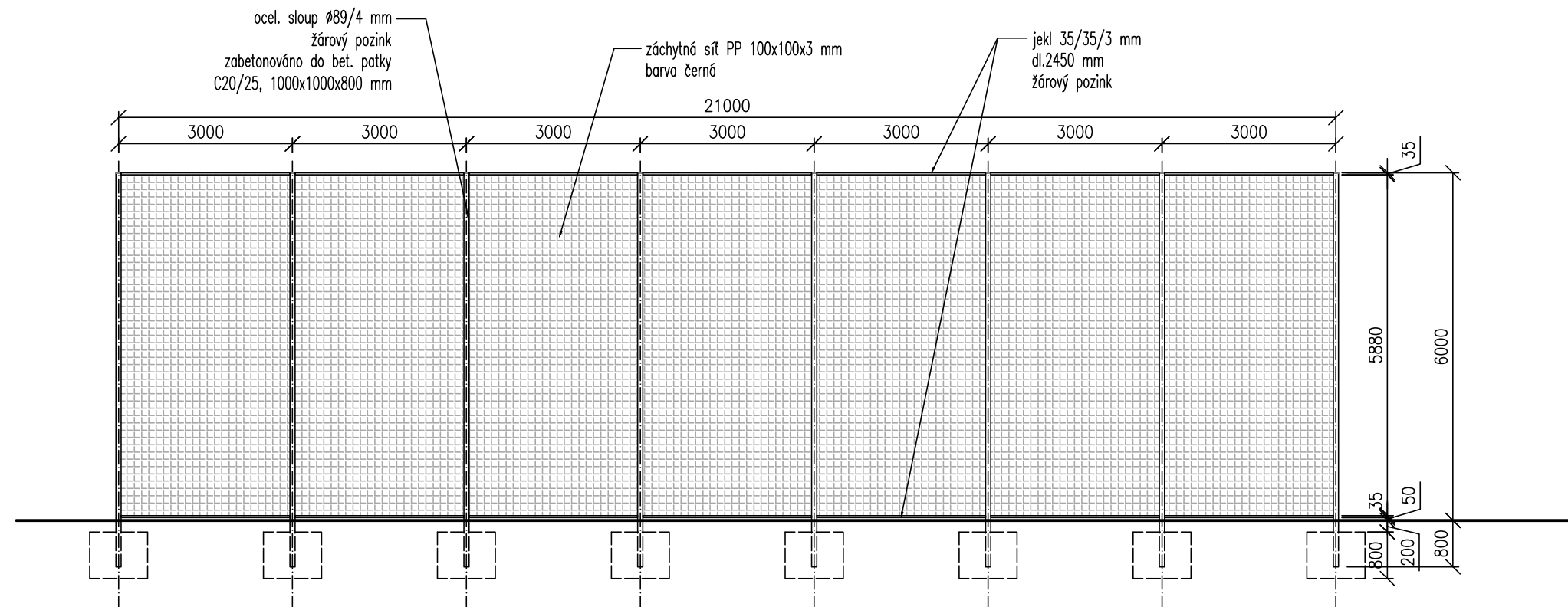
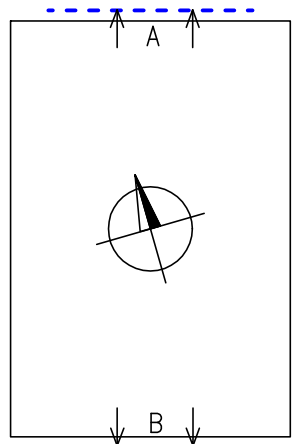


SCHÉMA HRAZENÍ HŘIŠTĚ



INVESTOR: Statutární město Prostějov nám. T.G. Masaryka 130/14, Prostějov, 79101, IČO: 00288659			PROJEKTANT: <b>SPORTOVNÍ PROJEKTY</b> SPOL.S.R.O. SOKOLOVSKÁ 87/6 PRAHA 8 IČO: 27 06 06 59	
PROJEKTANT ČÁSTI	VYPRACOVAL	KONTROLA	HIP	
MICHAELA MUSILOVÁ	MICHAELA MUSILOVÁ	ING.ARCH. V.DROBNÝ	ING.ARCH. V.DROBNÝ	
AKCE			DOKUMENTACE	DPS
REKONSTRUKCE SPORTOVNÍHO AREÁLU při ZŠ Horáka			MĚŘÍTKO	1:100
			DATUM	9/2023
OBSAH PŘÍLOHY			ČÍSLO KOPIE	ČÍSLO PŘÍLOHY
HRAZENÍ HŘIŠTĚ SO-02				D6
DOKUMENTACI LZE UŽÍVAT POUZE VE SMYSLU PŘÍSLUŠNÉ SMLOUVY O DÍLO. VÝKRES, ČI JEHO ČÁST, MŮŽE BÝT KOPÍROVÁN NEBO JINÝM ZPŮSOBEM ROZŠÍŘOVÁN POUZE PO PŘEDCHOZÍM SOUHLASU				