

BETONOVÁ ULIČNÍ VPUŠŤ BETA
S KALOVOU PROHLUBNÍ

VSÁKOVACÍ JÍMKA

ULOŽENÍ PVC POTRUBÍ DN 150 (DN 200)

M 1:25

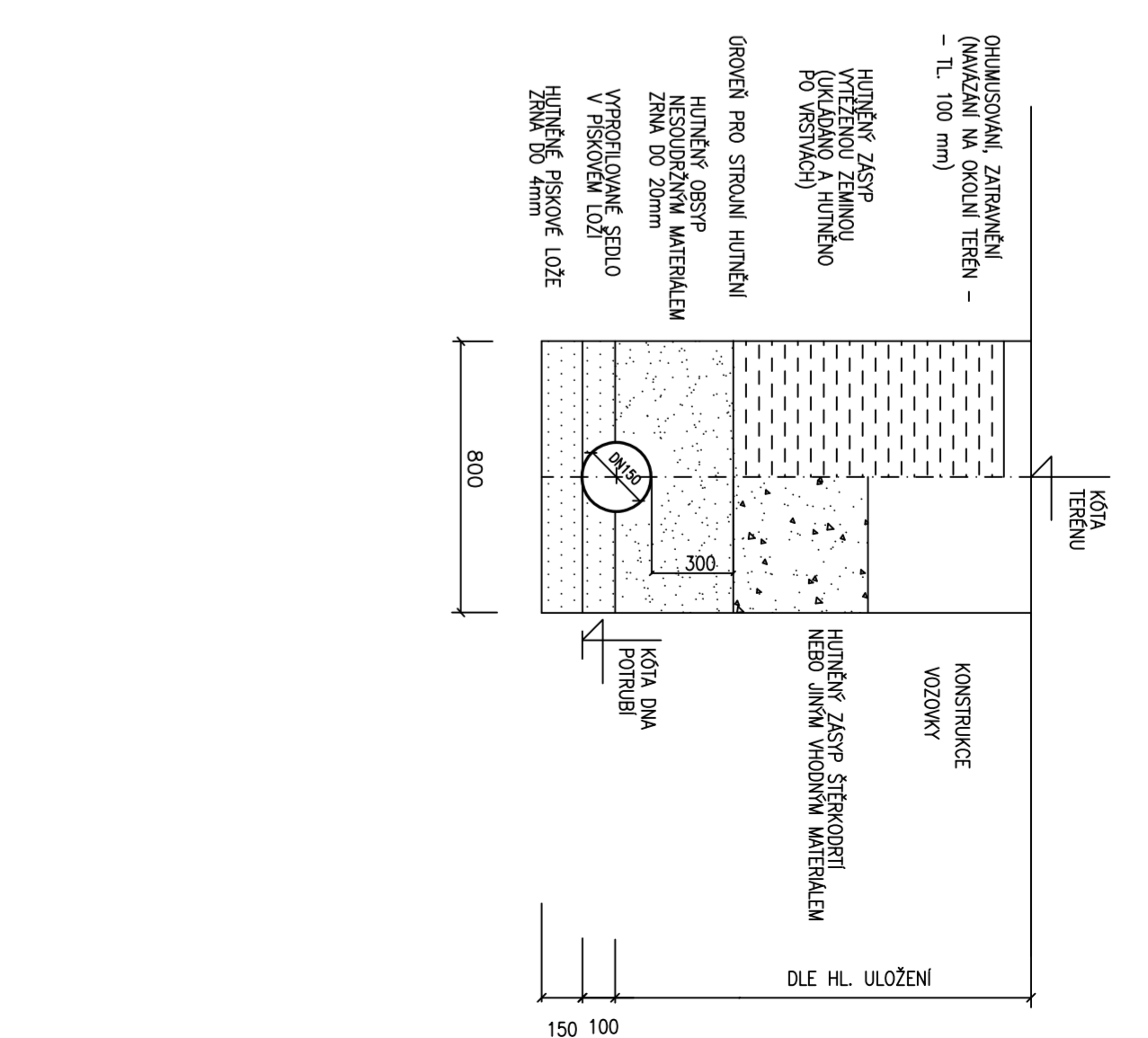
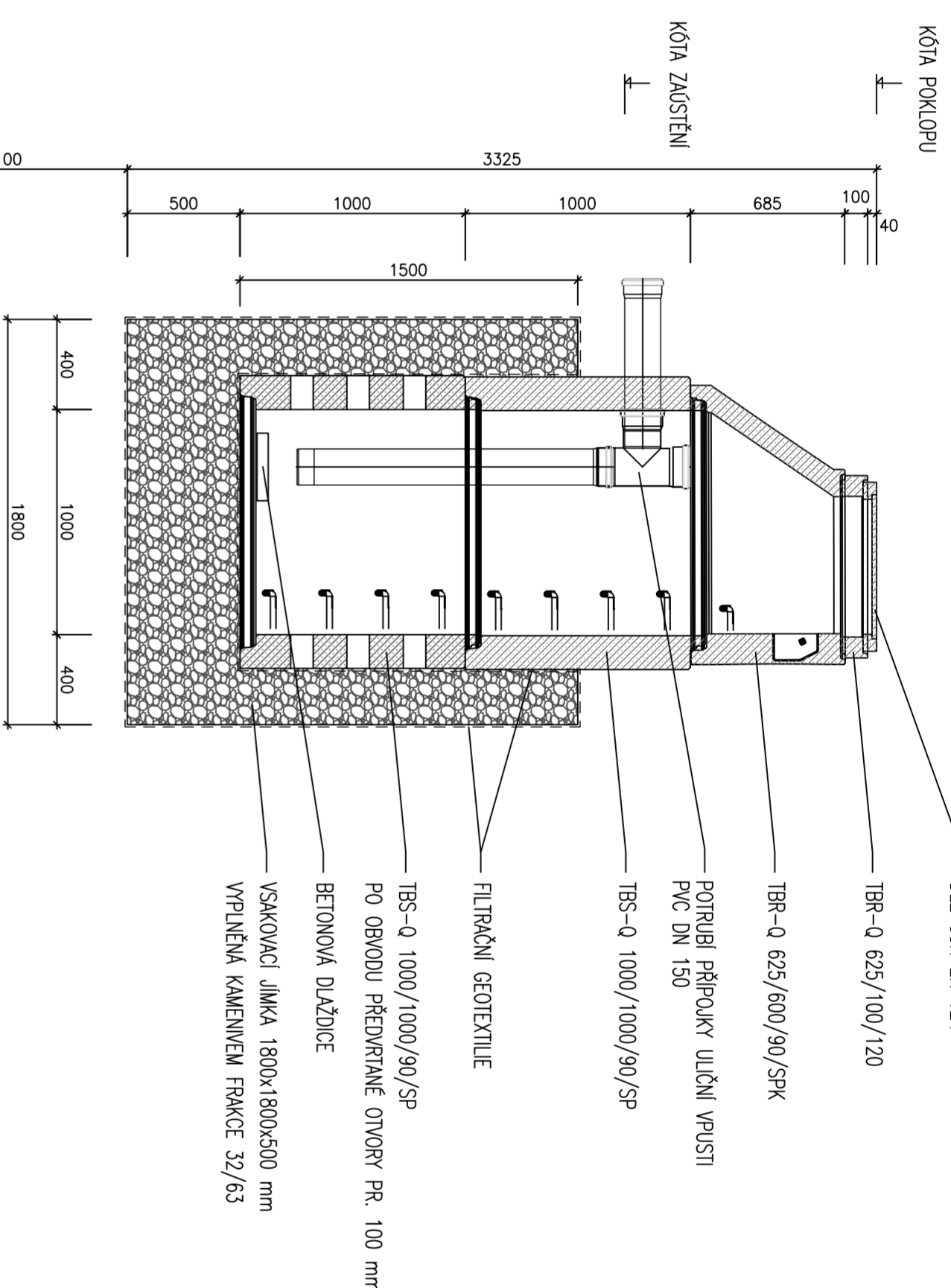
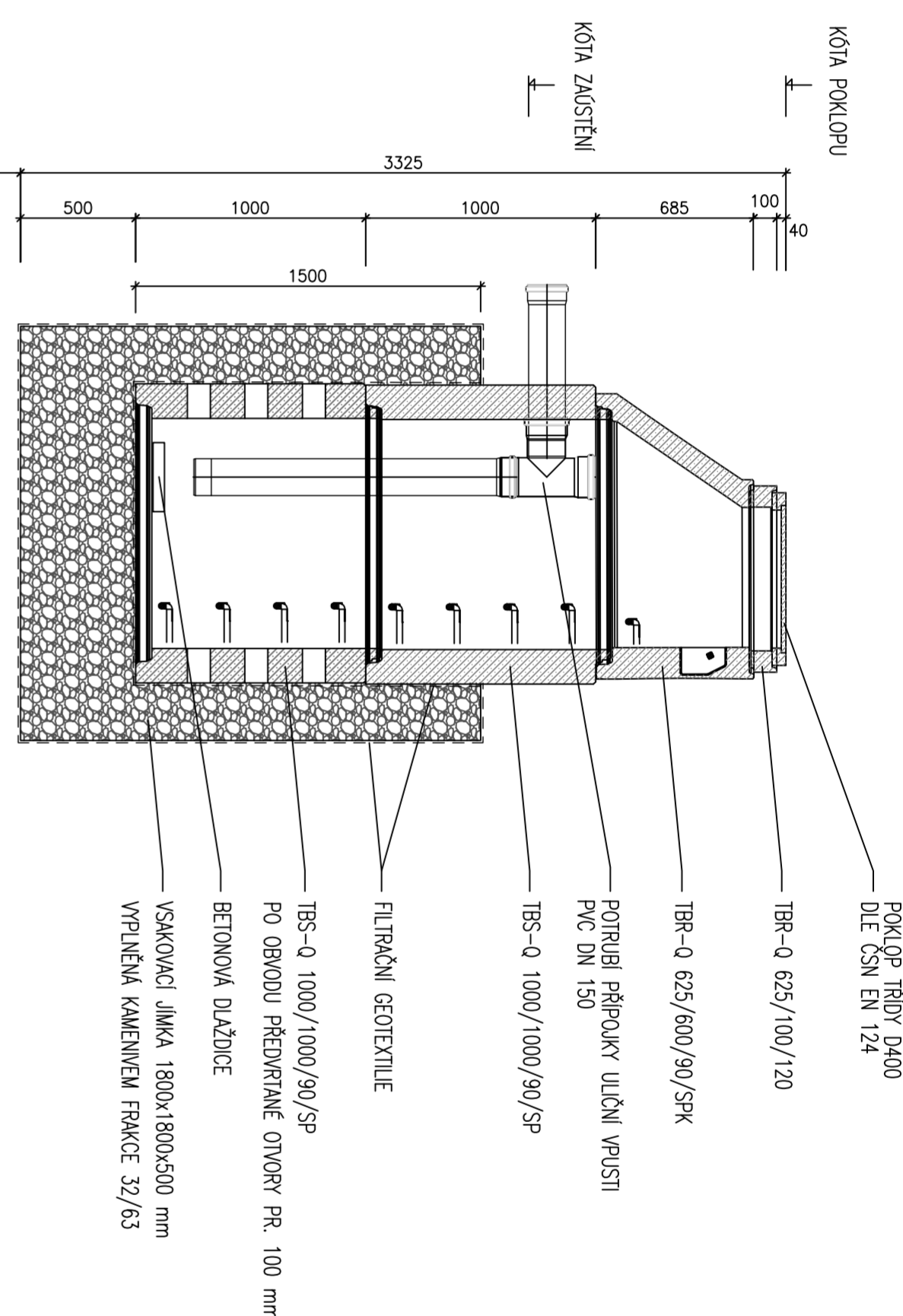
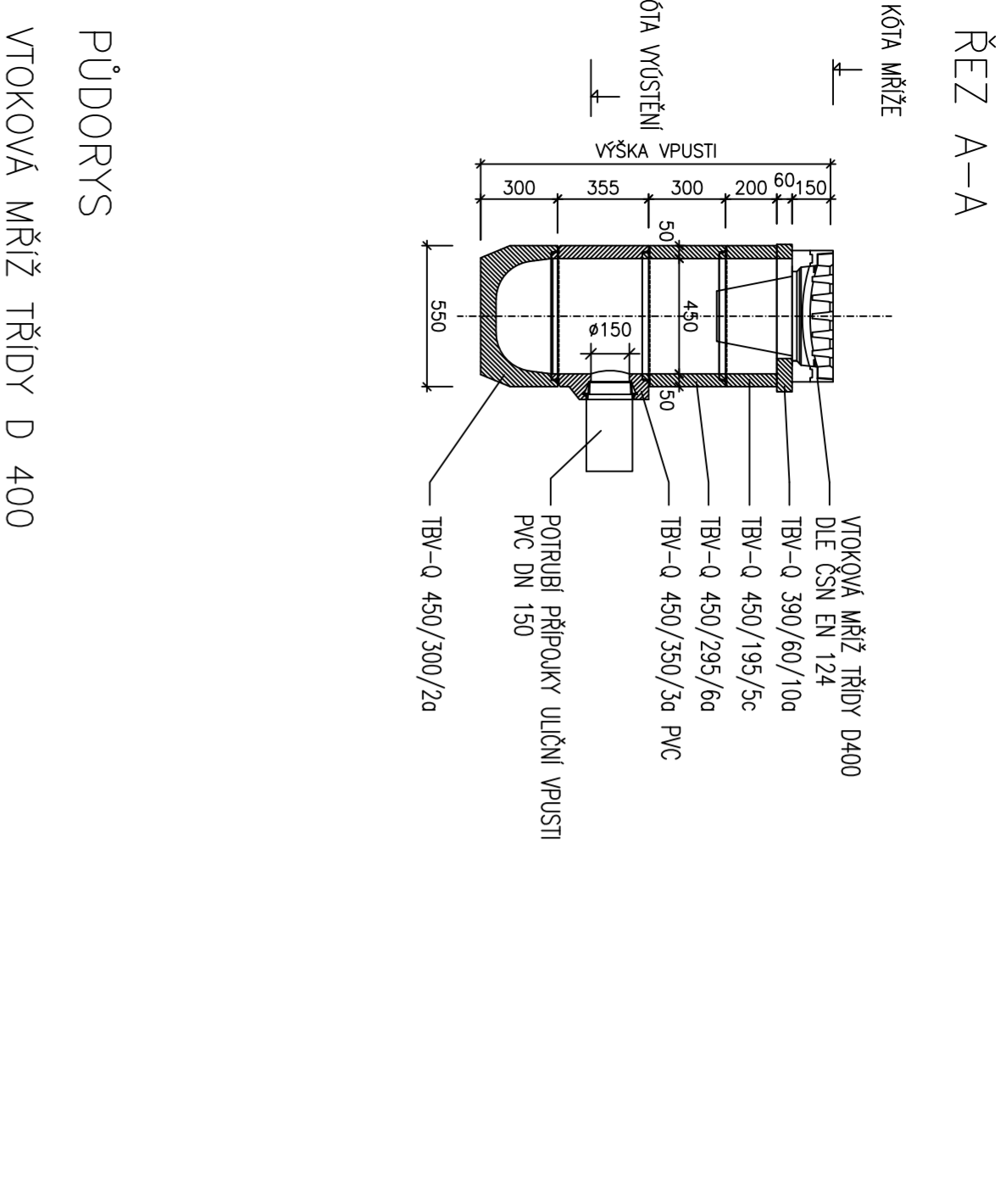
NEPOUŽÍDĚNÁ PLOCHA

KRYTÍ > 80 cm

POUŽÍDĚNÁ PLOCHA

KRYTÍ > 80 cm

KRYTÍ > 80 cm



BETONOVÁ ULIČNÍ VPUŠŤ BETA
S KALOVOU PROHLUBNÍ

VSÁKOVACÍ JÍMKA

ULOŽENÍ PVC POTRUBÍ DN 150 (DN 200)

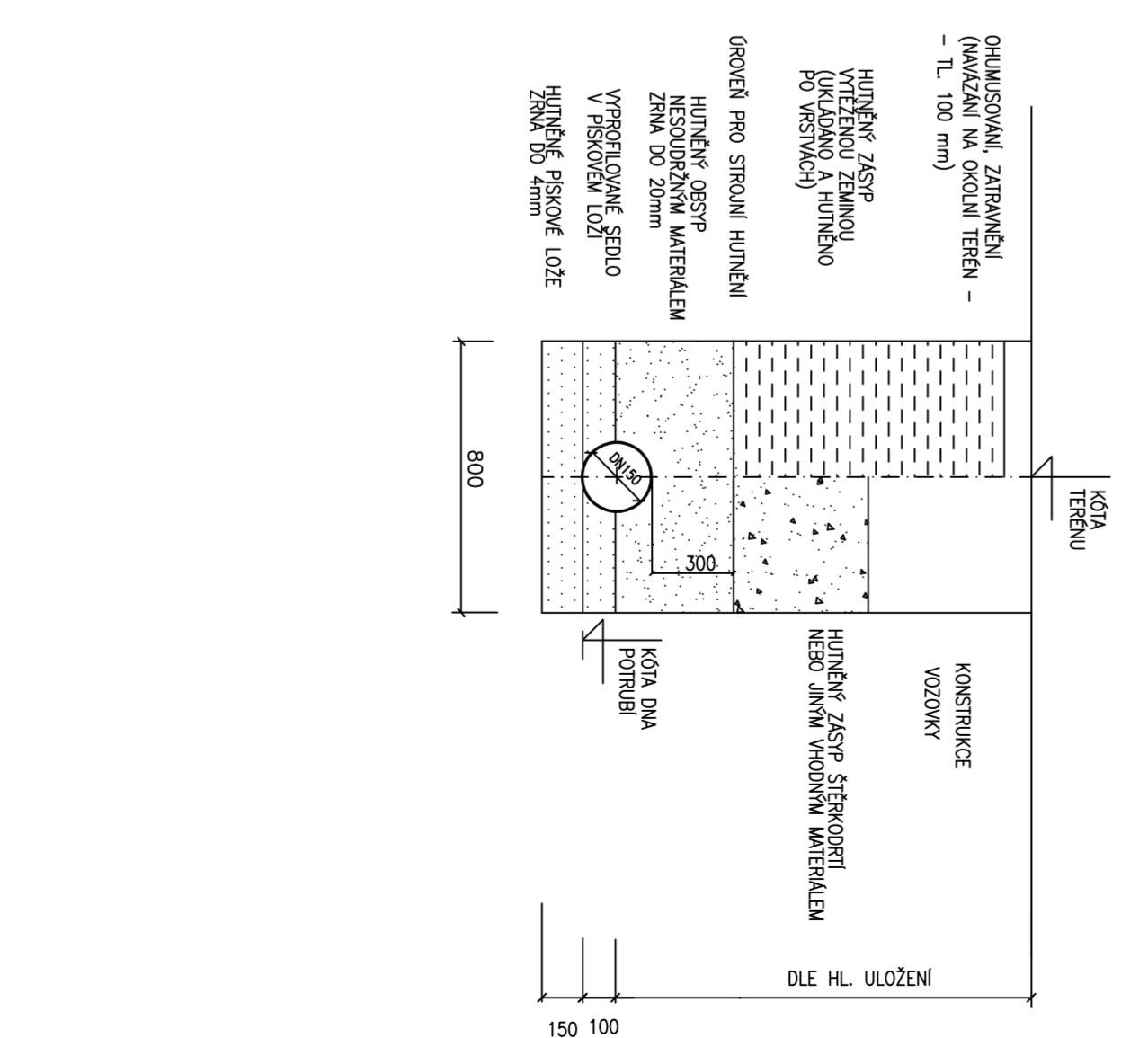
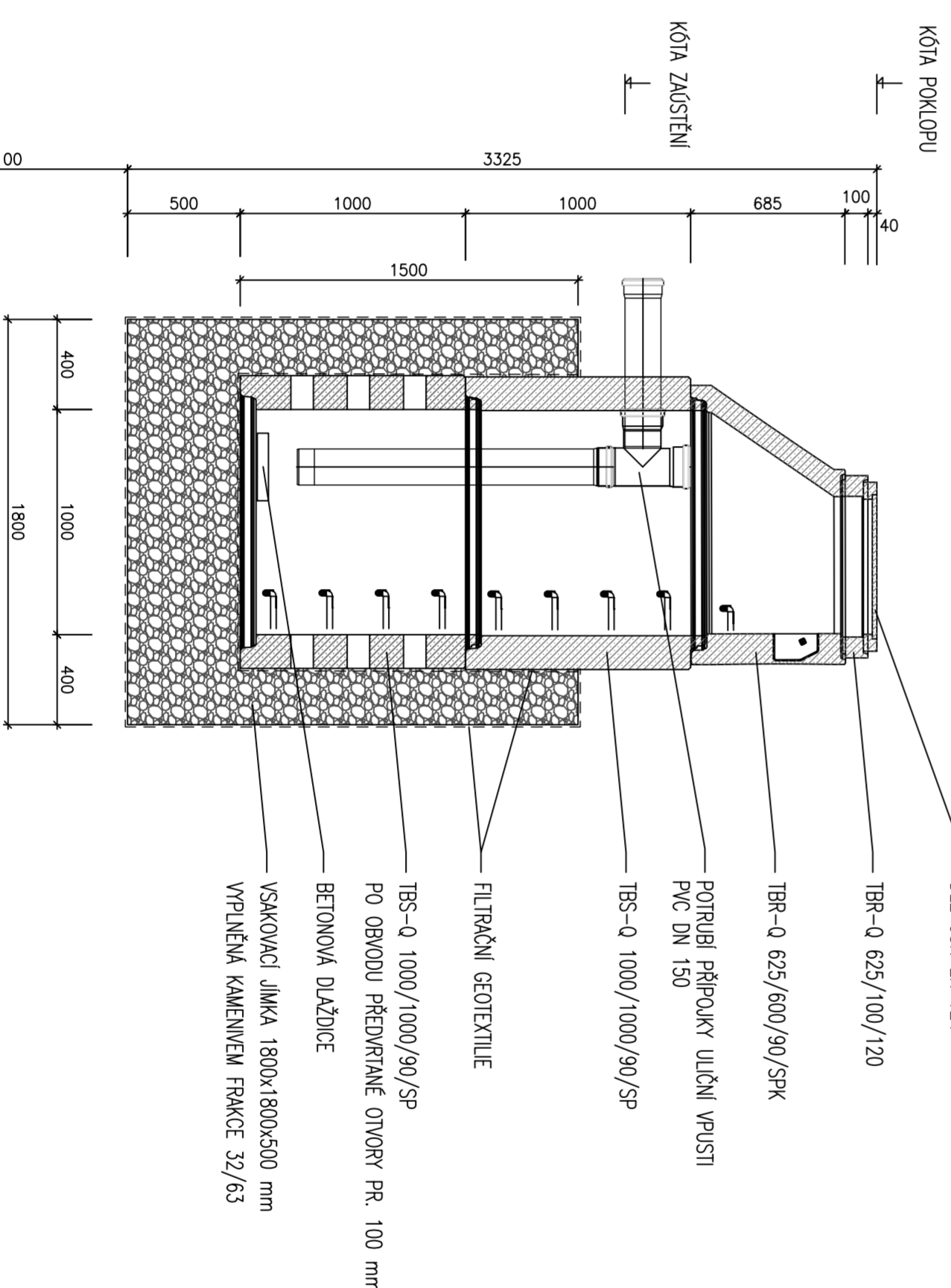
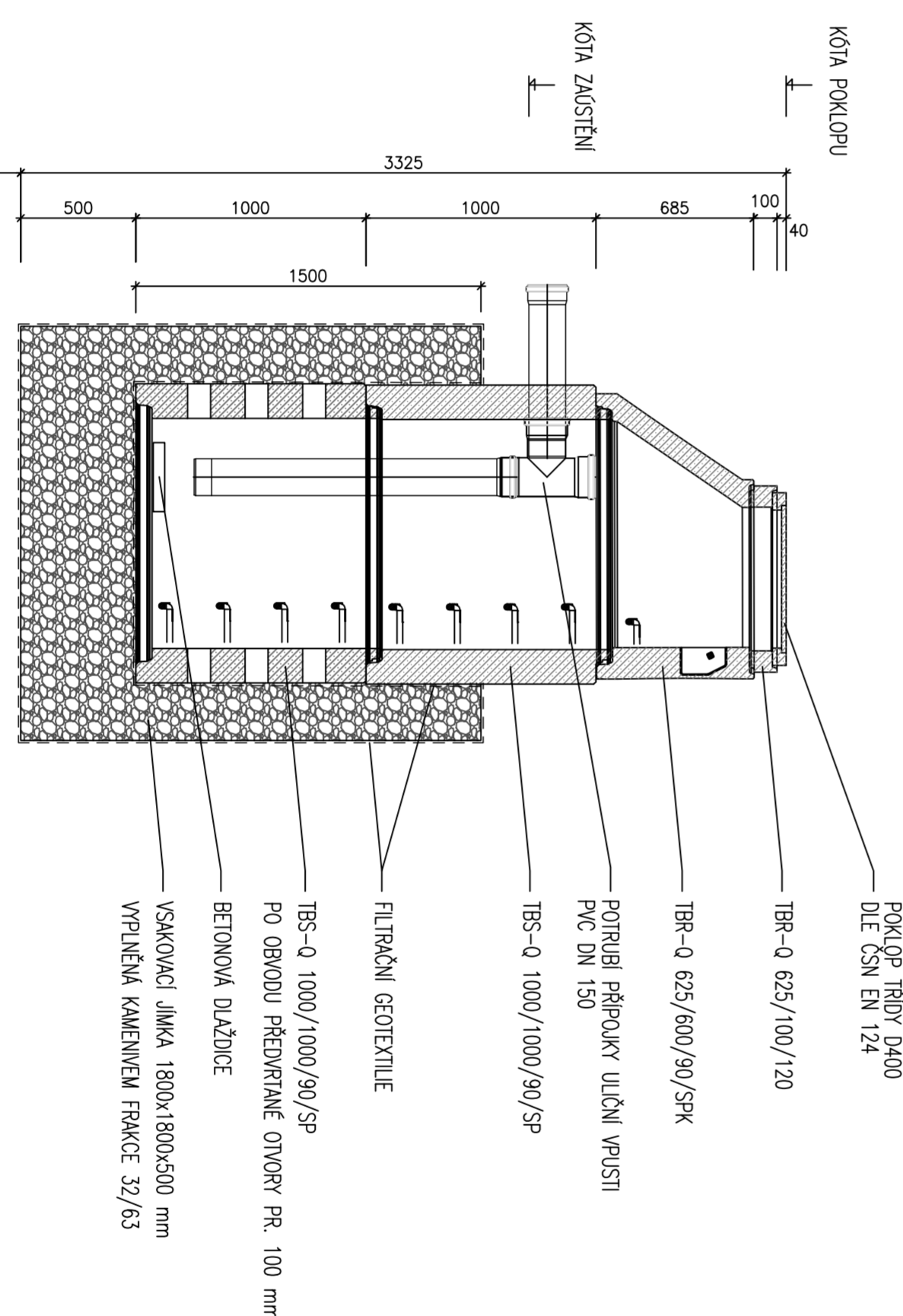
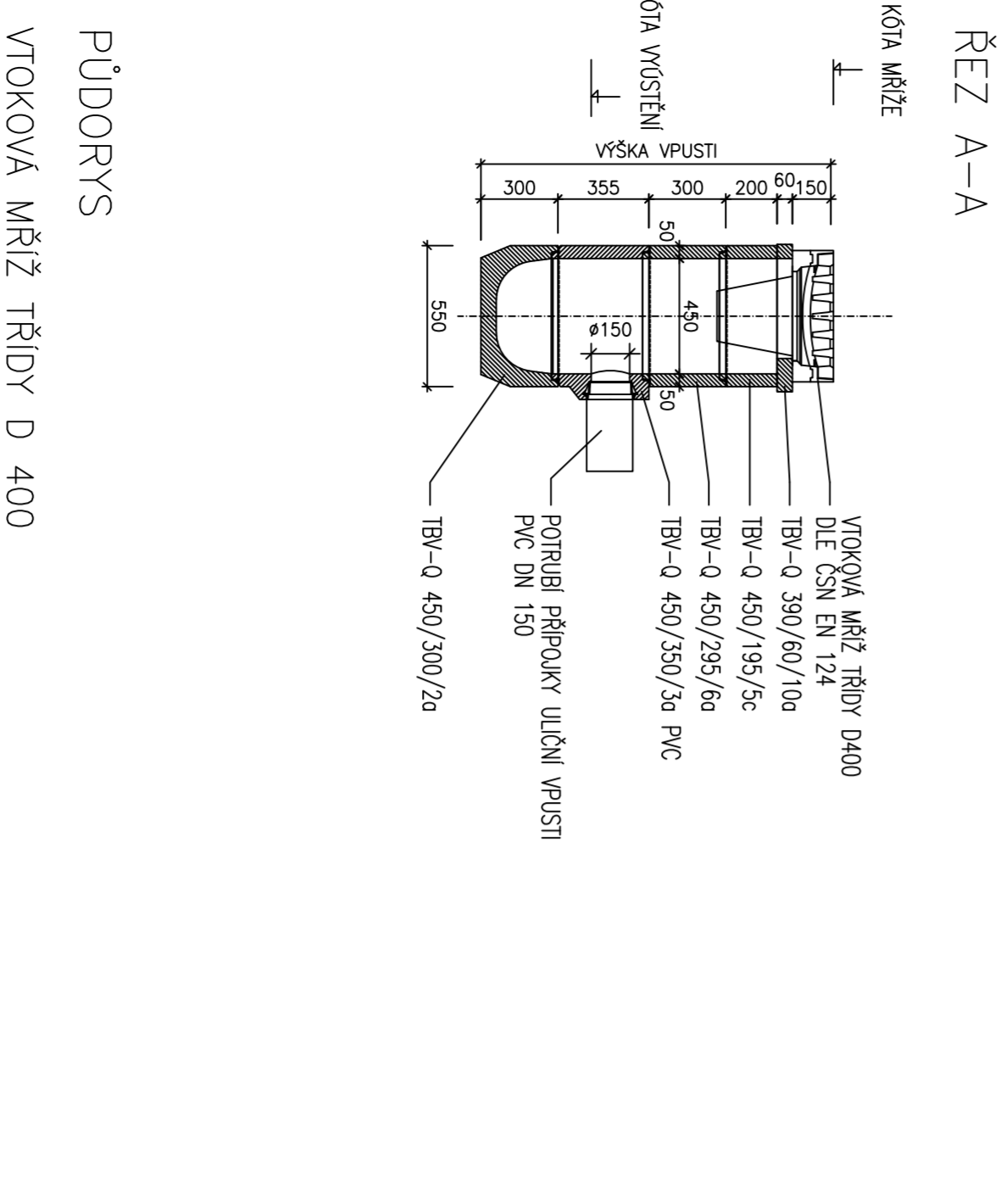
M 1:25

NEPOUŽÍDĚNÁ PLOCHA

KRYTÍ > 80 cm

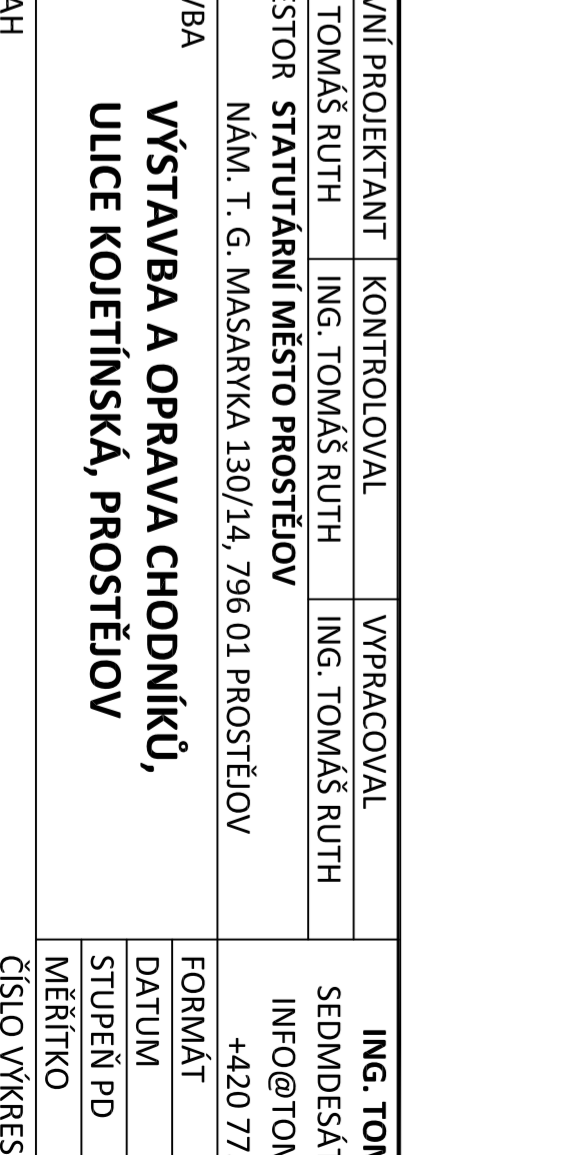
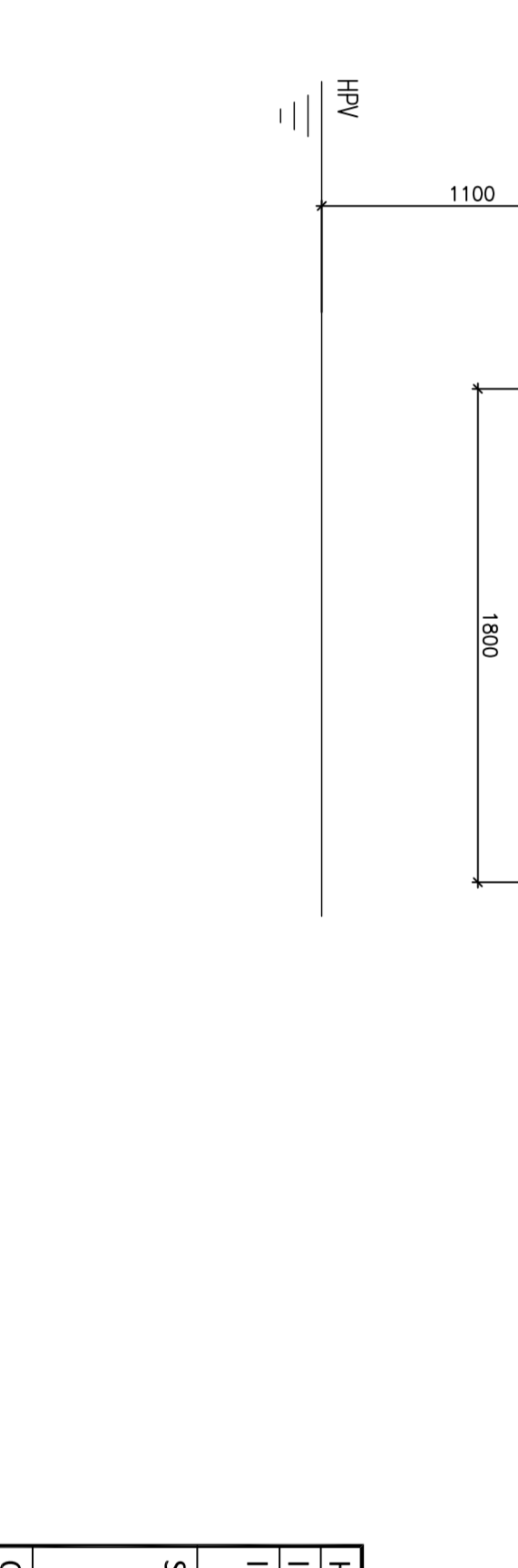
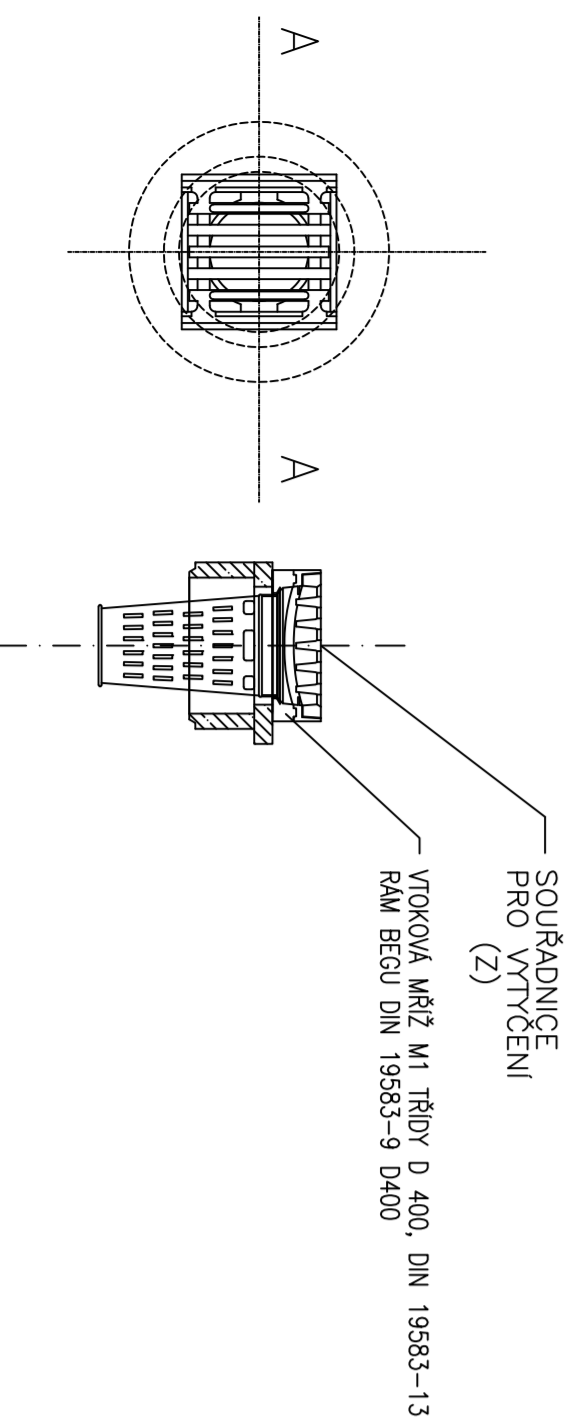
POUŽÍDĚNÁ PLOCHA

KRYTÍ > 80 cm



PŮDORYS

VTOKOVÁ MŘIŽ TRÍDY D 400



HLAVNÍ PROJEKTANT	KONTROLOVAL	VYPRACOVAL	ING. TOMAŠ RUTH
ING. TOMAŠ RUTH	ING. TOMAŠ RUTH	ING. TOMAŠ RUTH	SEDMIDESÁTÁ 7055, ZLÍN
INVESTOR	STATUTÁRNÍ MÍSTO PROSTĚJOV	NÁM. T. G. MASÁRYKA 130/14, 796 01 PROSTĚJOV	INFO@TOMASRUTH.CZ +420 775 194 456
STAVBA	VÝSTAVBA A OPRAVA CHODNÍKŮ, ULICE KOJETIŇSKÁ, PROSTĚJOV	FORMÁT	3 A4
		DATUM	11/2023
		STUPEŇ PD	DUSP
		MĚŘÍTKO	1:25
OBSAH	ULIČNÍ VPUŠTĚ, VSÁKOVACÍ JÍMKA	ČÍSLO VÝKRESU	PARĚ
			D.5.

HLAVNÍ PROJEKTANT	KONTROLOVAL	VYPRACOVAL	ING. TOMAŠ RUTH
ING. TOMAŠ RUTH	ING. TOMAŠ RUTH	ING. TOMAŠ RUTH	SEDMIDESÁTÁ 7055, ZLÍN
INVESTOR	STATUTÁRNÍ MÍSTO PROSTĚJOV	NÁM. T. G. MASÁRYKA 130/14, 796 01 PROSTĚJOV	INFO@TOMASRUTH.CZ +420 775 194 456
STAVBA	VÝSTAVBA A OPRAVA CHODNÍKŮ, ULICE KOJETIŇSKÁ, PROSTĚJOV	FORMÁT	3 A4
		DATUM	11/2023
		STUPEŇ PD	DUSP
		MĚŘÍTKO	1:25
OBSAH	ULIČNÍ VPUŠTĚ, VSÁKOVACÍ JÍMKA	ČÍSLO VÝKRESU	PARĚ
			D.5.