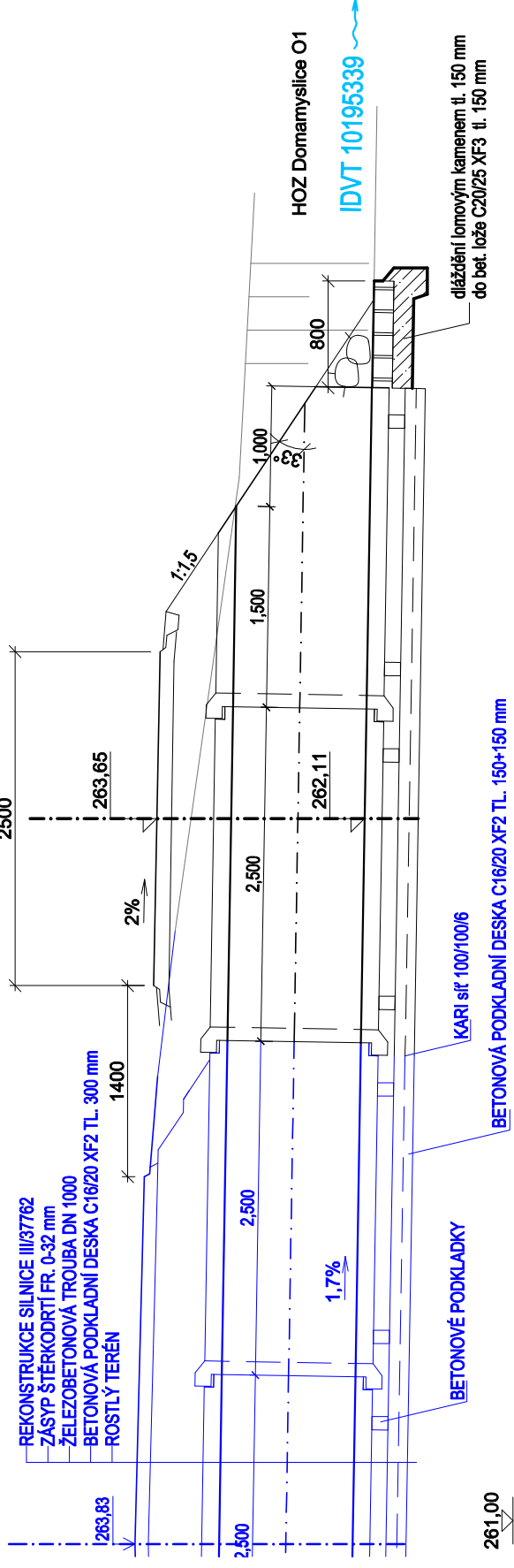


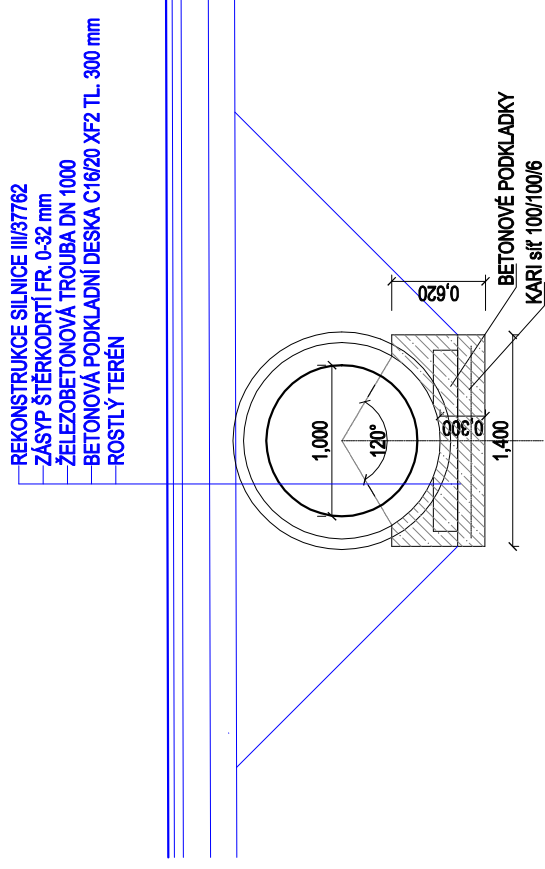
PROPUSTEK km 1,919 00

↑
DOMAMYSLICE

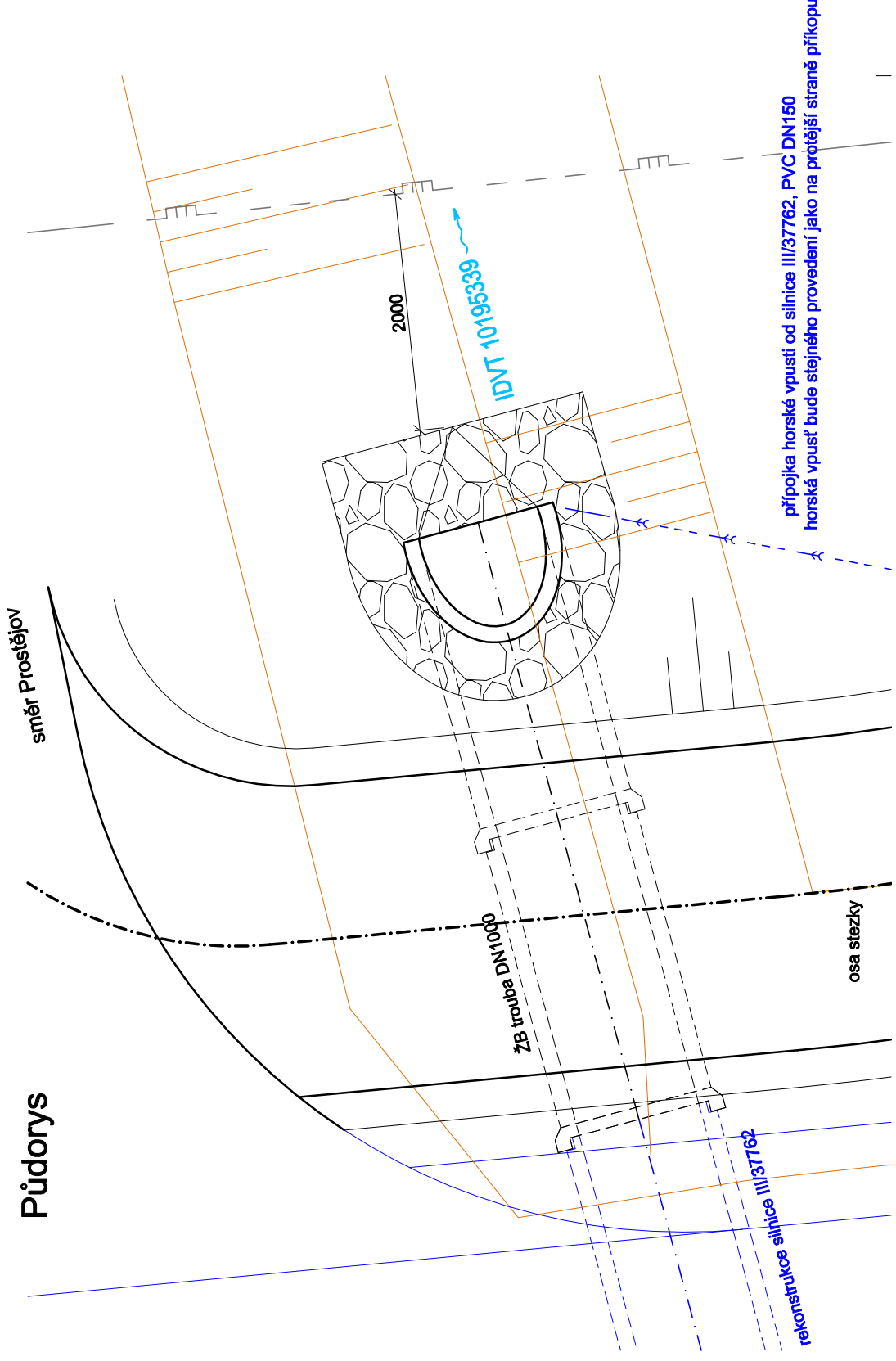
umístění stezky



Příčný řez



Půdorys



VÝŠKOVÝ SYSTÉM Bpv

REVIZE Č.	DATUM	ZMĚNA	ČÍSLO SOUPRAVY:

ODPOV. PROJEKTANT ZAKÁZKY		JAN OREL	ZPRACOVATEL:		
ODPOV. PROJEKTANT SO, PS		JAN OREL	Dopravní projektování spol. s r. o. KRÁŽKOVSKEHO 843/5 772 00 OLOMOUC		
NAVRHL, VYPRACOVAL		JAN OREL			
KRESLIL, PSAL		JAN OREL			
KONTRLOVAL		ING. LIBOR HABRNÁL			
KRAJ	OLOMOUCKÝ	OBEC	PROSTĚJOV	STUPEŇ	DUSP
INVESTOR: STATUTÁRNÍ MĚSTO PROSTĚJOV			DATUM	08/2023	
AKCE:			MĚŘITKO	1:50	
			FORMÁT	2xA4	
			ZAK. ČÍSLO	2302810	
			ČÁST DOKUMENTACE	D.1.1	
SO/PS:			ČÍSLO PŘÍLOHY	2f.2	
NÁZEV PŘÍLOHY:			SO 101 KOMUNIKACE		
			PROPUSTEK V KM 1,919 00		